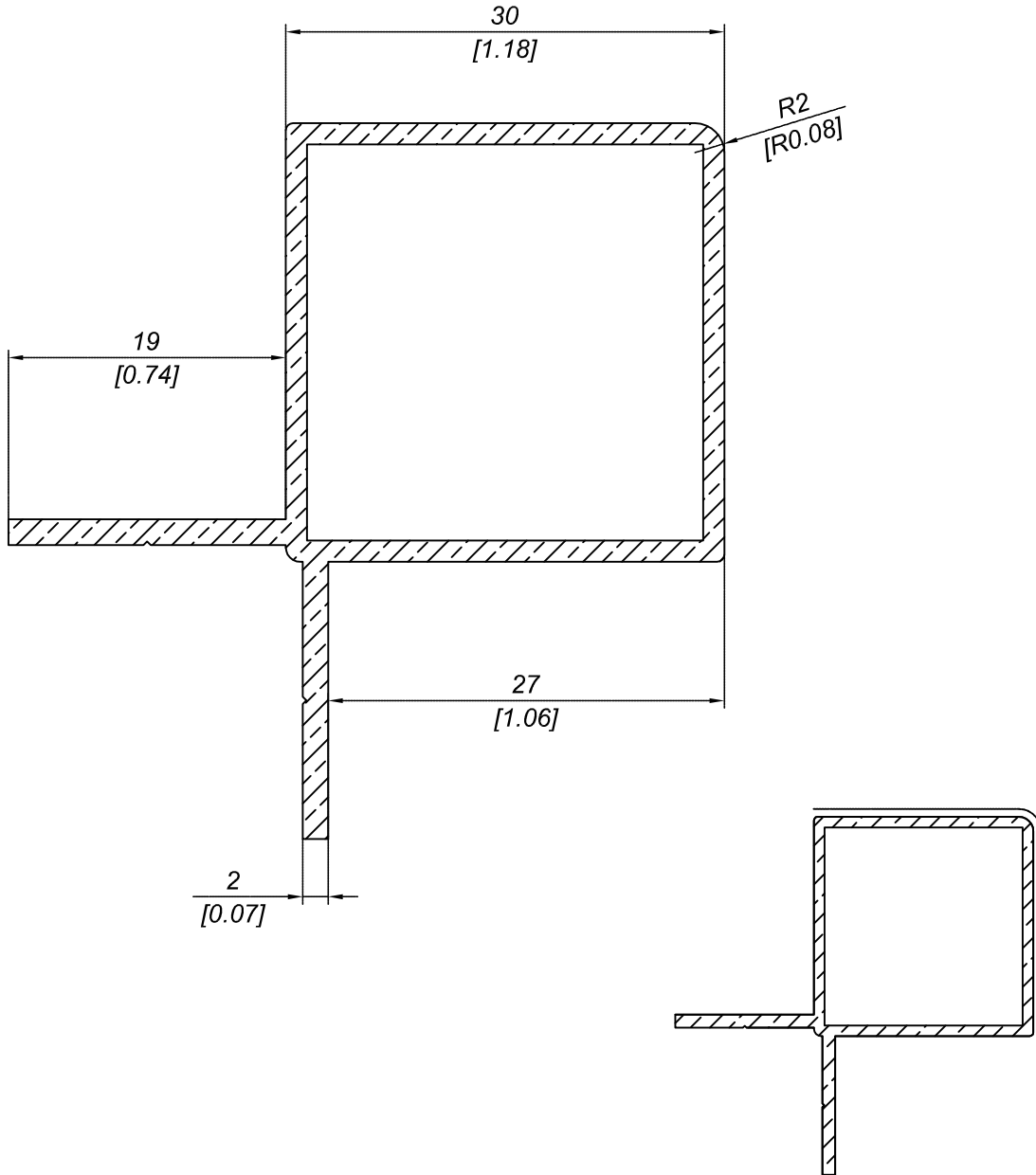


QUANTITÀ BARRE FASCETTO SINGOLO SINGLE BUNDLE BARS QUANTITY	4 bars
QUANTITÀ BARRE FASCIO INTERO WHOLE BUNDLE BARS QUANTITY	72 bars
DIMENSIONI FASCIO INTERO WHOLE BUNDLE DIMENSION	57x32x600 cm 22.44x12.6x236.2 inches
PESO FASCIO INTERO WHOLE BUNDLE WEIGHT	270 kg 595.35 lbs



DESCRIZIONE PROFILO ANGOLARE P 130/25	
DESCRIPTION CORNER POST PROFILE P 130/25	
MATERIALE MATERIAL ALLUMINIO 6060 ALUMINIUM 6060	TRATTAMENTO TREATMENT T 5
PESO TEORICO THEORETICAL WEIGHT 0.621 kg/mt 0.418 lbs/ft	NORMA TOLLERANZA STANDARD TOLERANCE UNI EN 12020-2

PRO-LAM s.r.l.	
ALLUMINIO	
SCALA SCALE 1:1	DATA DATE 06/08/2009
CODICE CODE P 130/25	FORMATO SIZE A4

Questo disegno è di proprietà riservata alla ditta PRO-LAM ALLUMINIO s.r.l. A termini di legge è assolutamente vietato riprodurre o comunicare a terzi il contenuto del presente disegno.
This drawing is a property of PRO-LAM ALLUMINIO s.r.l. This drawing shall not be reproduced or released to others except as otherwise authorized by PRO-LAM ALLUMINIO s.r.l.