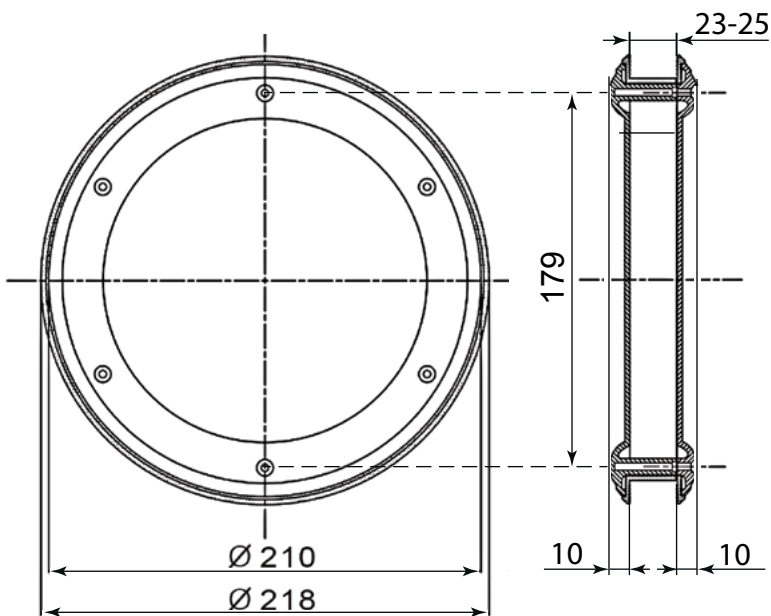


**ИЛ-25-01** Иллюминатор (комплект смотрового окна) для панелей толщиной от 23 до 25 мм, поликарбонат/EPDM.



Для крепежа могут использоваться шурупы (саморезы)  $d 3,9 - 4,0 \times 30$  мм с потайной головкой. Посадочный размер (отверстие в панели) 195-197 мм.

\* Не подлежит обязательной сертификации и декларированию на территории ЕЭС.

Согласовано с заказчиком  
(Подп. и дата)

Подп. и дата


Инв.№ дубл

Взам. инв.№

Подп. и дата

Инв.№ подл

Артикул	Теор. масса (кг)	Поставка (шт)		
ИЛ-25-01ROS	0,380	от 1		

Технический лист					Лист	Масштаб	Листов
Изм.	Лист.	№ докум	Подп.	Дата	1		1
<b>ИЛ-25-01</b> Иллюминатор для панелей толщ. от 23-25 мм.  <b>Материал:</b> Поликарбонат/EPDM							
					Общество с ограниченной ответственностью		