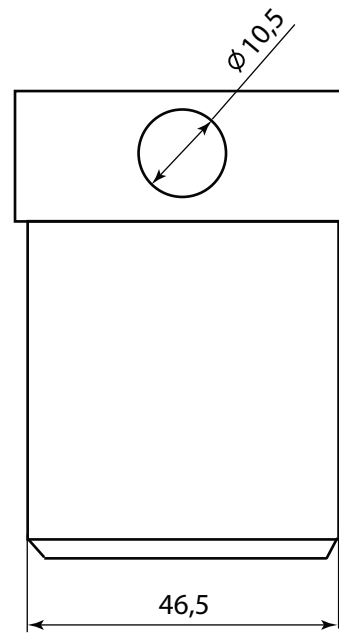
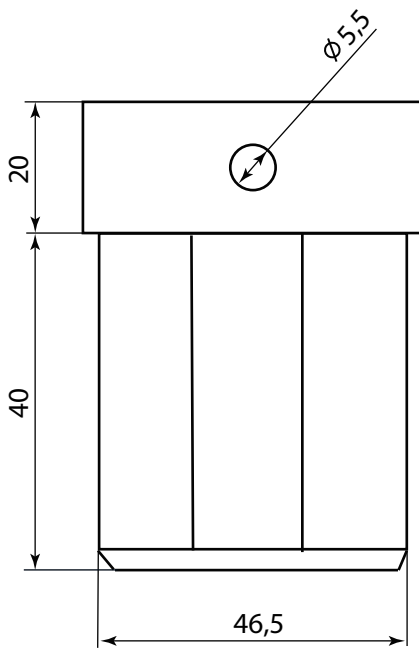
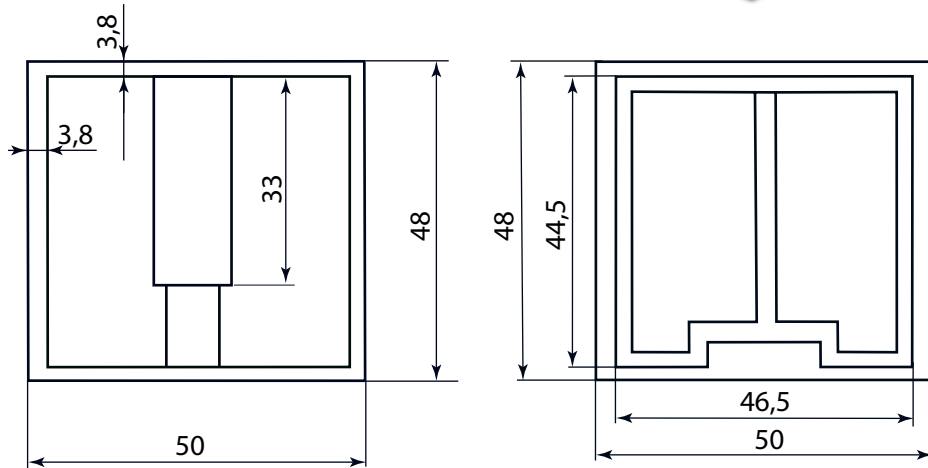
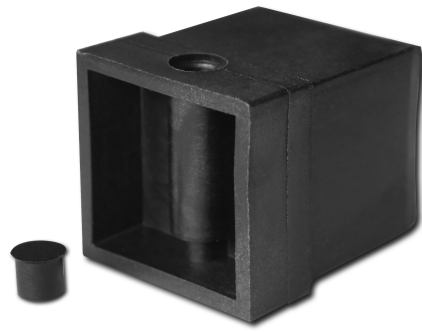


Вставка концевая для профиля 252-45 с заглушкой отверстия крепежного винта, нейлон черный.



Площадь сечения сечения в см2	Теор. масса 1.п.м. в кг	Периметр, мм	Группа сложности	№ профиля заказчика

Инф.	Продл.	Подп.	И дата	Инф.	Взам.	Инф.	Инф.	Н дубл.	Подп.	И дата	Изм.	Лист	N докум.	Подп.	Дата	Вставка концевая для профиля 252-45	Нейлон черный	ИНЖЕНЕРНОЕ ОБОРУДОВАНИЕ И СИСТЕМЫ Общество с ограниченной ответственностью	
																		Инф.	Подп.

Согласовано с заказчиком (Подп. и дата)

Инф. Продл. Подп. И дата