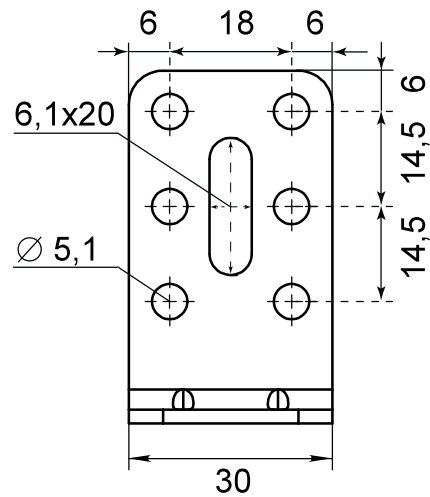
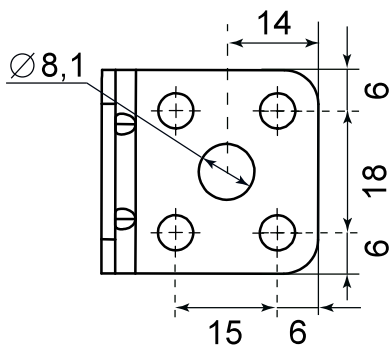
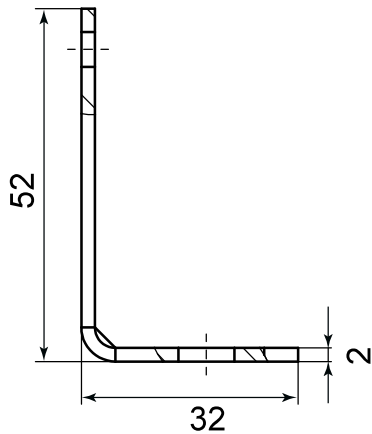


Уголок регулируемый 32x52x30 мм, с 10-ю отверстиями d - 5,1 мм, отверстием d - 8,1 и отверстием 6,1 x 20 мм, оцинкованная сталь - 2,0 мм.



** Не подлежит обязательной сертификации и декларированию на территории ЕЭС.*

Инф. Исполн. Подп. и дата
Взам. инф. Исполн. и дубл. Подп. и дата

Артикул		Теор. масса 1 комплект в кг			
УР32x52x30-01 оцст2мм		0,031			
Технический лист				Лист	Листов
				Масштаб	
Изм. Лист N докум. Подп. Дата				Уголок регулируемый 32x52x30	1
Разраб.				Материал: Оцинкованная сталь - 2 мм	
				