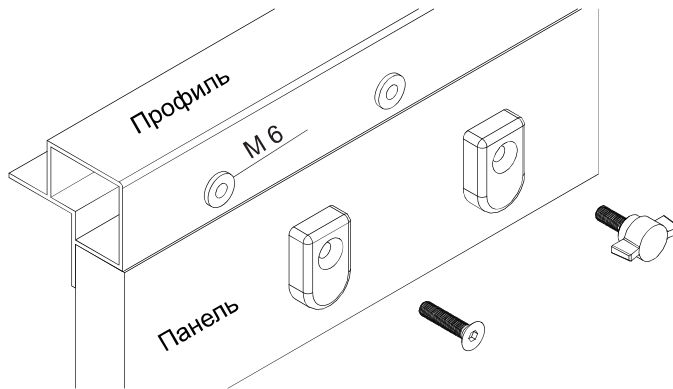
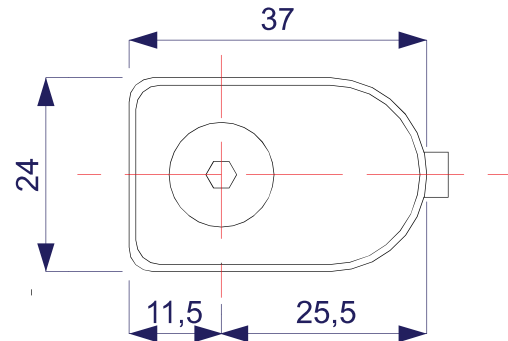
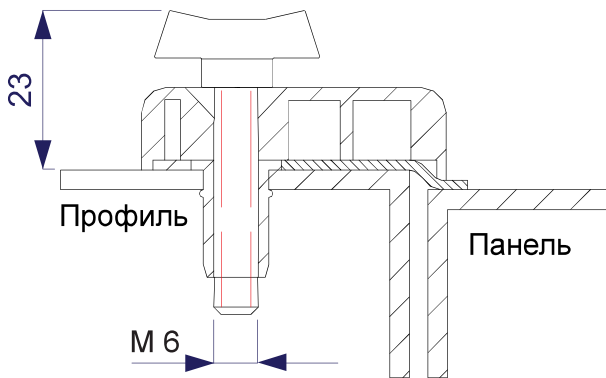



DN 40H Фиксатор панели 24x37мм с барашковым винтом и клепальной гайкой М6

Согласовано с заказчиком
(Подп. и дата)



** Не подлежит обязательной сертификации и декларированию на территории ЕЭС.*

Артикул	Теор. масса 1 комплект в кг	Упаковка		
DN40HPRO	0,016	200 шт / 4кг		

					Технический лист					
								Лист	Масштаб	Листов
Изм.	Лист	N докум.	Подп.	Дата	DN 40H Фиксатор панели			1		1
Разраб.										
					Материал: РА6 +30% G.F. (нейлон) / оцинк.сталь					



Инд. Исполн. Подп. и дата
Взам. инв. и дата
Инд. и дата
Инд. и дата