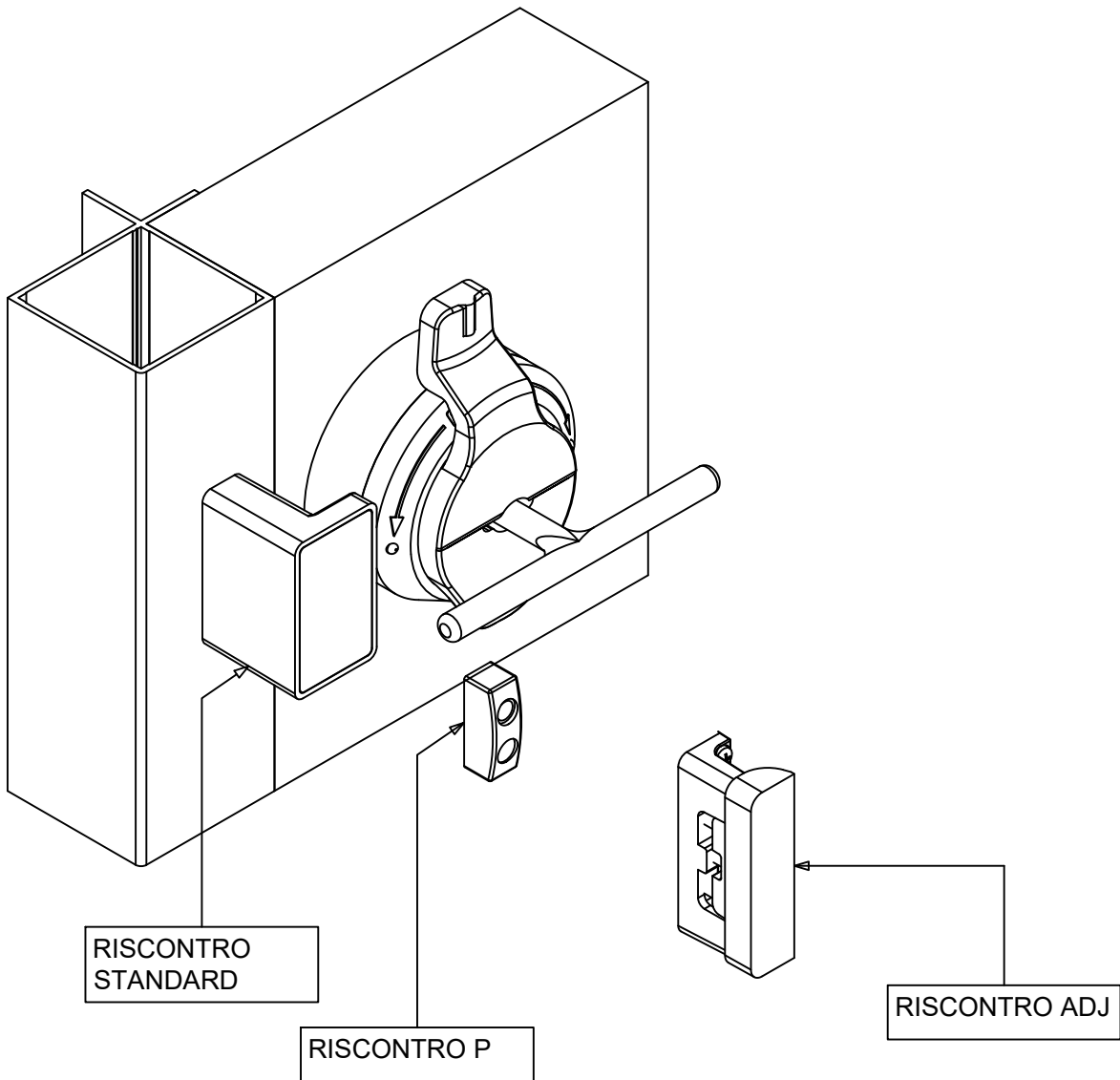
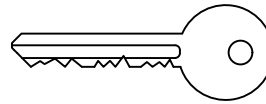


OPZIONE K (CON / SENZA CHIAVE)
 OPTION K (WITH / WITHOUT KEY)

CHIAVE / KEY



RISCONTRO
STANDARD

RISCONTRO P

RISCONTRO ADJ

DESCRIZIONE

MANIGLIA (CON / SENZA CHIAVE)

DESCRIPTION

HANDLE (WITH / WITHOUT KEY)



MATERIALE
MATERIAL PA6+30% F.V.
PA6+30% G.F.

TRATTAMENTO
TREATMENT NERA O GRIGIA
BLACK OR GREY

SCALA
SCALE 1:3

DATA
DATE 08/04/2020

PESO TEORICO
THEORETICAL WEIGHT -- kg
-- lbs

NORMA TOLLERANZA
STANDARD TOLERANCE --

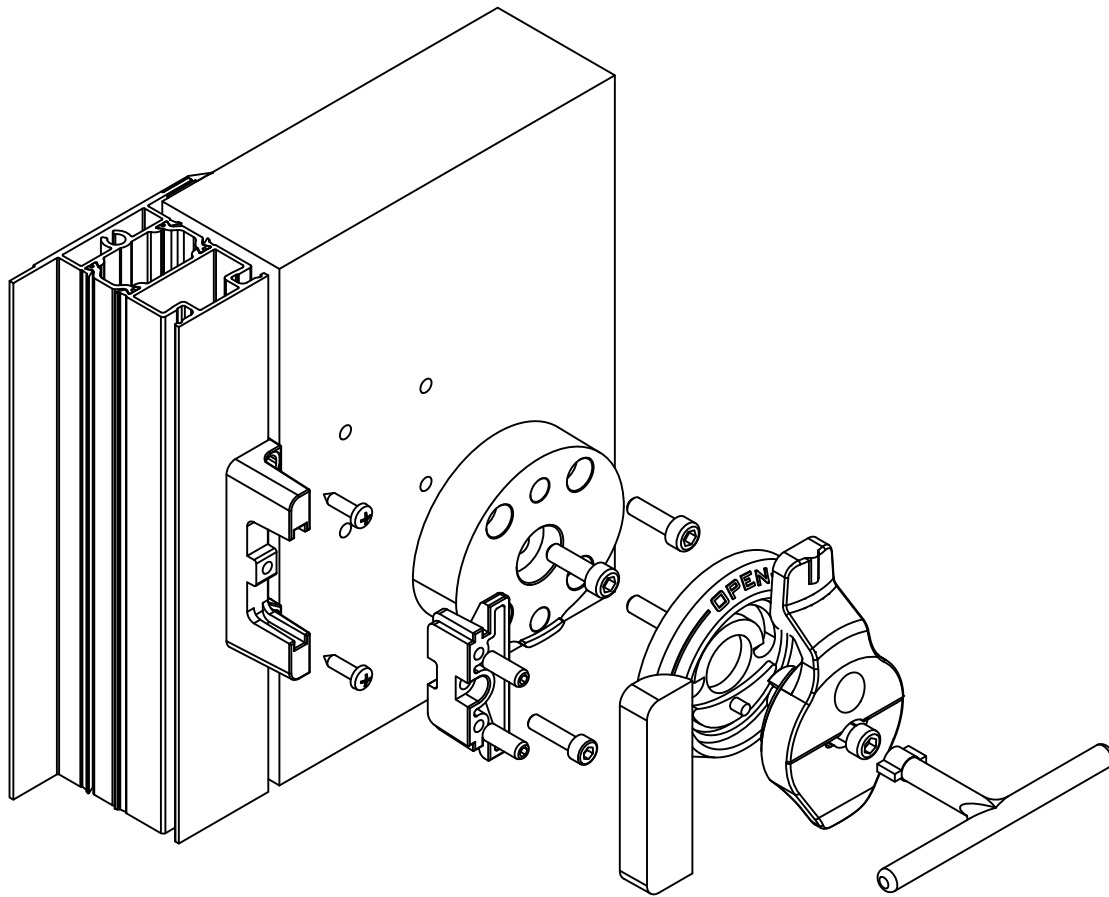
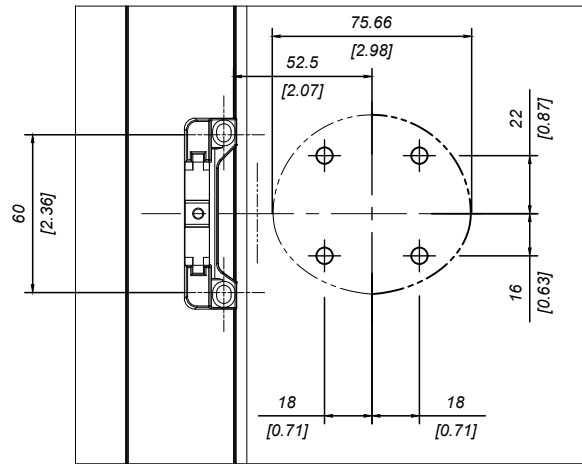
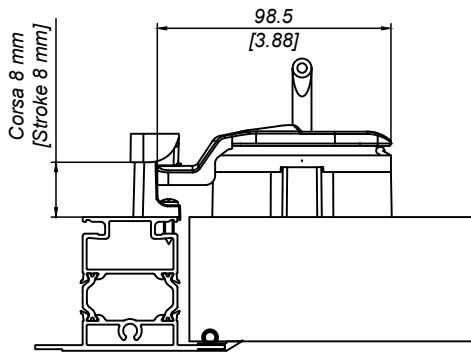
CODICE
CODE DN ISO-01

FORMATO
SIZE A4

Questo disegno è di proprietà riservata alla ditta PRO-LAM ALLUMINIO s.r.l. A termini di legge è assolutamente vietato riprodurre o comunicare a terzi il contenuto del presente disegno. This drawing is a property of PRO-LAM ALLUMINIO s.r.l. This drawing shall not be reproduced or released to others except as otherwise authorized by PRO-LAM ALLUMINIO s.r.l.

DISEGNI FORATURE SISTEMA ADJ
DRILLING DRAWINGS ADJ SYSTEM

SCALA 1:3
SCALE 1:3



DESCRIZIONE

MANIGLIA IN NYLON ESTERNA REGOLABILE

DESCRIPTION

EXTERNAL ADJUSTABLE NYLON HANDLE



MATERIALE
MATERIAL PA6+30% F.V.
PA6+30% G.F.

TRATTAMENTO
TREATMENT NERA O GRIGIA
BLACK OR GREY

SCALA
SCALE -

DATA
DATE 08/04/2020

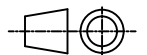
PESO TEORICO
THEORETICAL WEIGHT -- kg
-- lbs

NORMA TOLLERANZA
STANDARD TOLERANCE --

CODICE
CODE

ADJ

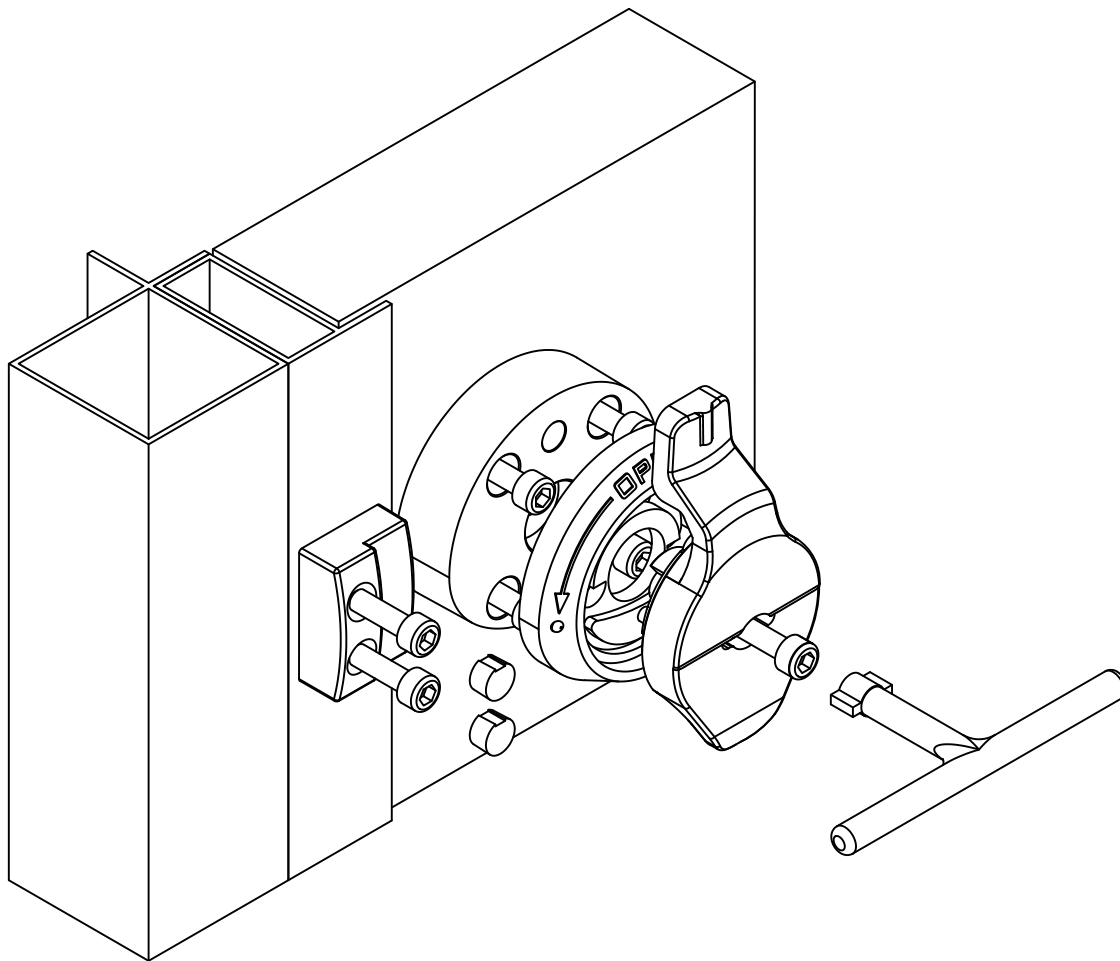
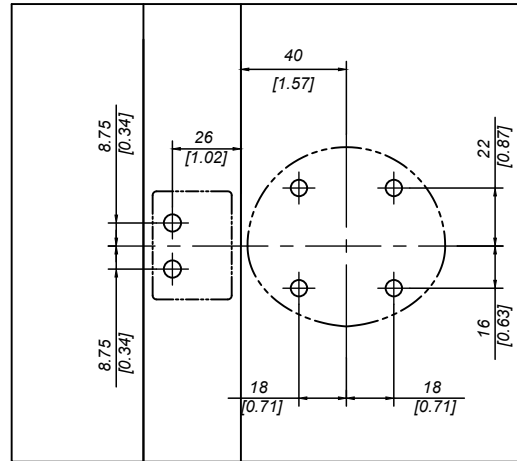
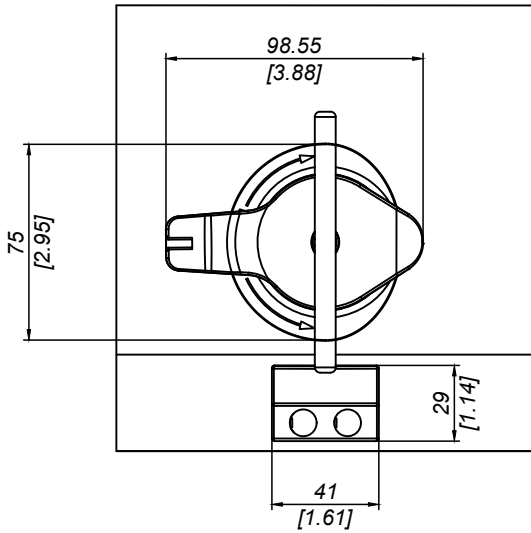
FORMATO
SIZE A4



Questo disegno è di proprietà riservata alla ditta PRO-LAM ALLUMINIO s.r.l. A termini di legge è assolutamente vietato riprodurre o comunicare a terzi il contenuto del presente disegno.
This drawing is a property of PRO-LAM ALLUMINIO s.r.l. This drawing shall not be reproduced or released to others except as otherwise authorized by PRO-LAM ALLUMINIO s.r.l.

DISEGNI FORATURE SISTEMA PRESSIONE
DRILLING DRAWINGS PRESSURE SYSTEM

SCALA 1:3
SCALE 1:3



DESCRIZIONE **CHIUSURA IN NYLON ESTERNA
PER PORTA IN PRESSIONE**

DESCRIPTION **EXTERNAL NYLON LOCK
FOR DOOR IN PRESSURE**



MATERIALE
MATERIAL **PA6+30% F.V.
PA6+30% G.F.**

TRATTAMENTO
TREATMENT **NERA O GRIGIA
BLACK OR GREY**

SCALA
SCALE

-

DATA
DATE

08/04/2020

PESO TEORICO
THEORETICAL WEIGHT -- kg
-- lbs

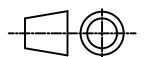
NORMA TOLLERANZA
STANDARD TOLERANCE --

CODICE
CODE

P

FORMATO
SIZE

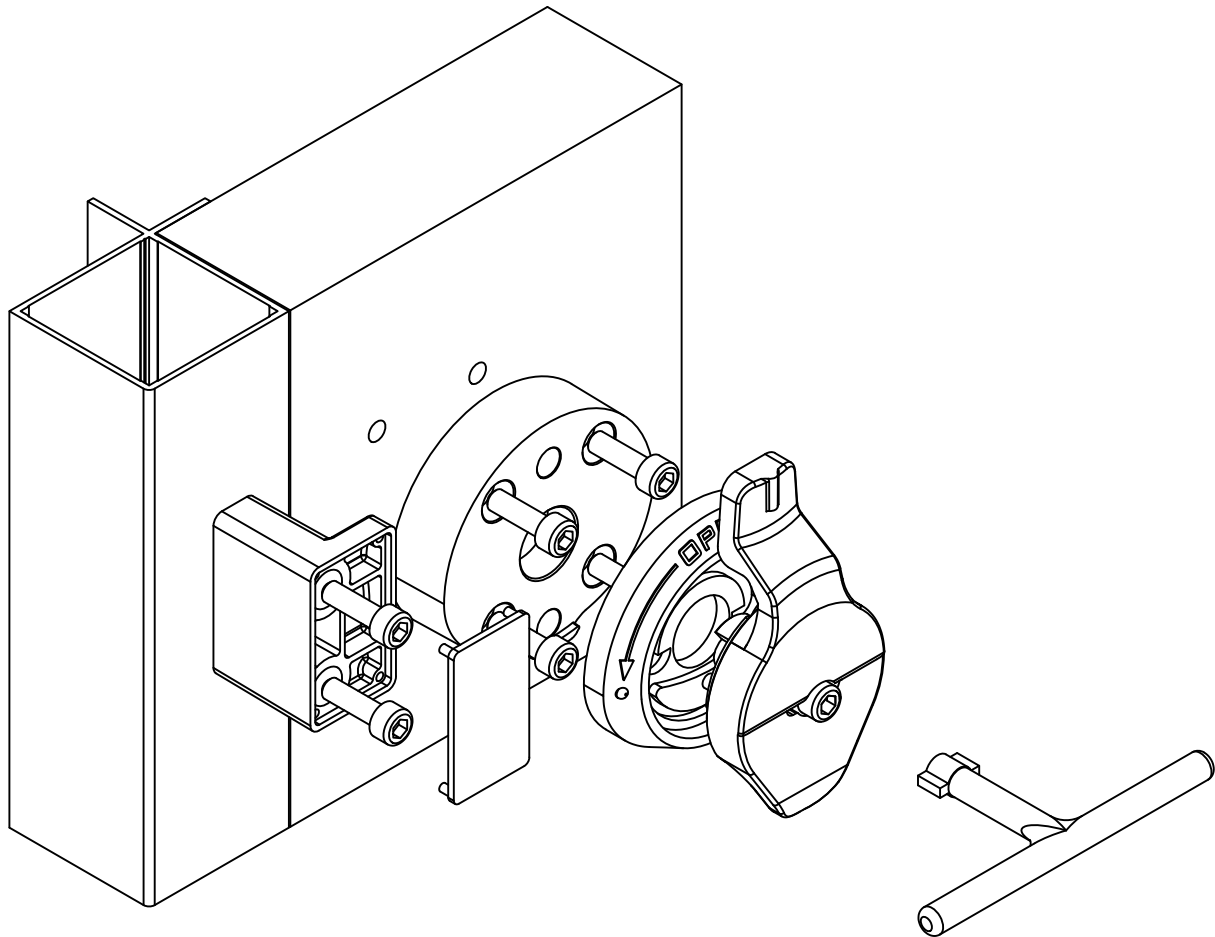
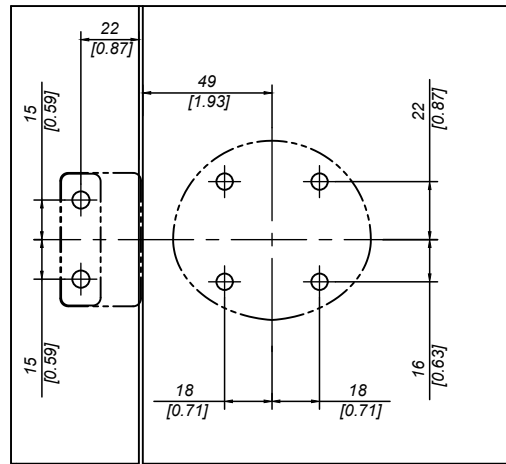
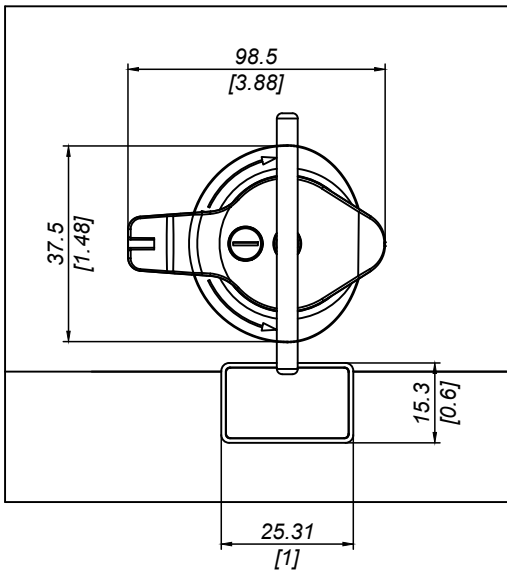
A4



Questo disegno è di proprietà riservata alla ditta PRO-LAM ALLUMINIO s.r.l. A termini di legge è assolutamente vietato riprodurre o comunicare a terzi il contenuto del presente disegno.
This drawing is a property of PRO-LAM ALLUMINIO s.r.l. This drawing shall not be reproduced or released to others except as otherwise authorized by PRO-LAM ALLUMINIO s.r.l.

DISEGNI FORATURE SISTEMA STANDARD
DRILLING DRAWINGS STANDARD SYSTEM

SCALA 1:3
SCALE 1:3



DESCRIZIONE

MANIGLIA IN NYLON ESTERNA

DESCRIPTION

EXTERNAL NYLON HANDLE



MATERIALE
MATERIAL PA6+30% F.V.
PA6+30% G.F.

TRATTAMENTO
TREATMENT NERA O GRIGIA
BLACK OR GREY

SCALA
SCALE -

DATA
DATE 08/04/2020

PESO TEORICO
THEORETICAL WEIGHT -- kg
-- lbs

NORMA TOLLERANZA
STANDARD TOLERANCE --

CODICE
CODE STANDARD

FORMATO
SIZE A4



Questo disegno è di proprietà riservata alla ditta PRO-LAM ALLUMINIO s.r.l. A termini di legge è assolutamente vietato riprodurre o comunicare a terzi il contenuto del presente disegno.
This drawing is a property of PRO-LAM ALLUMINIO s.r.l. This drawing shall not be reproduced or released to others except as otherwise authorized by PRO-LAM ALLUMINIO s.r.l.