

ПЛАСТИНЧАТЫЕ РЕКУПЕРАТОРЫ

EKO COIL

Рекуперативные пластинчатые теплообменники перекрестноточные серии EC LED и противоточные серии EC LEV

ООО «Инженерное оборудование и системы» представляет продукцию финской компании Ekocoil, которая позволяет потребителю энергоресурсов снижать затраты и уменьшать негативное воздействие на окружающую среду, особенно в условиях постоянного роста стоимости энергоносителей и услуг, связанных с ними сервисных компаний.

ООО «Инженерное оборудование и системы» :

- Поставляет продукцию Ekocoil на территорию России и ЕАС
- Консультирует и оказывает техническую поддержку потребителям
- Изготавливает высокоэффективное энергосберегающее вентиляционное оборудование с теплообменниками Ekocoil

Компания Ekocoil производит и поставляет на рынок перекрестноточные пластинчатые рекуператоры с 1982 года. С тех пор она заняла лидирующие позиции среди поставщиков этой продукции. На сегодняшний день производится широкий ассортимент высокоэффективных пластинчатых перекрестноточных **серии EC LED** и противоточных **серии EC LEV** рекуператоров.

Основная область применения рекуператоров Ekocoil - системы вентиляции и кондиционирования воздуха в зданиях различного назначения от жилых до промышленных.

По специальному заказу производятся теплообменники, которые могут использоваться в технологических процессах. Это теплообменники с повышенной коррозионной стойкостью, а также для сред с температурой до +300 °С..

Широкая линейка типоразмеров, диапазон расстояний между пластинами позволяют подобрать наиболее эффективный и оптимальный по стоимости теплообменник для конкретной задачи.

Уникальная конструкция. Благодаря инновационным решениям создана уникальная конструкция пластин, исключая появление водяных карманов, поэтому конденсат, образующийся при охлаждении вытяжного воздуха, удаляется из рекуператора гораздо быстрее и снижает угрозу его замерзания. Это особенно важно при использовании рекуперативных пластинчатых теплообменников в регионах с холодным климатом.

Такое решение позволяет:

- Увеличить период работы теплообменника между циклами разморозки
 - Снизить порог температуры входящего в рекуператор уличного воздуха, после которого, возникает угроза его заморозки
 - Существенно увеличить реальную эффективность рекуператора и снизить затраты на энергоносители
- Двойная закатка стыков пластин (фальц) обеспечивает высокую прочность и герметичность теплообменников, исключается перемешивание воздушных потоков.

Корпуса теплообменников стандартно изготавливаются из алюминия, а по спецзаказу из оцинкованной или нержавеющей стали.

Пластины в стандартном варианте - из алюминия. Возможно производство теплообменников, имеющих пластины из алюминия с эпоксидным покрытием.

Шаг пластин для перекрестноточных EC LED рекуператоров 2-8 мм.

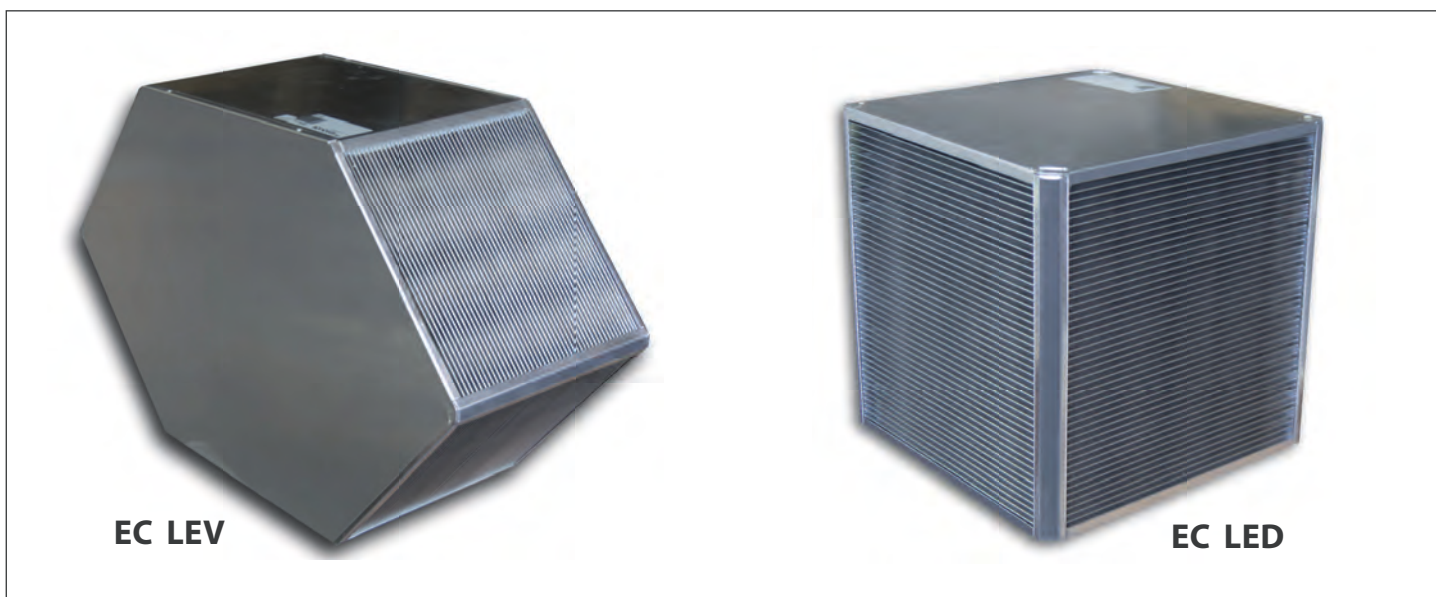
Шаг пластин для противоточных EC LEV рекуператоров 2-4 мм.

Уплотнение пластин в теплообменнике стандартно выполняется из силикона, а по специальному заказу из бутилена или полиуретановой массы.

Диапазон рабочих температур от -50 до +90 °С, по спецзаказу до +300 °С.

Эффективность EC LED перекрестноточных рекуператоров до 65%.

Эффективность EC LEV противоточных рекуператоров до 85%.



Модельный ряд EC LED

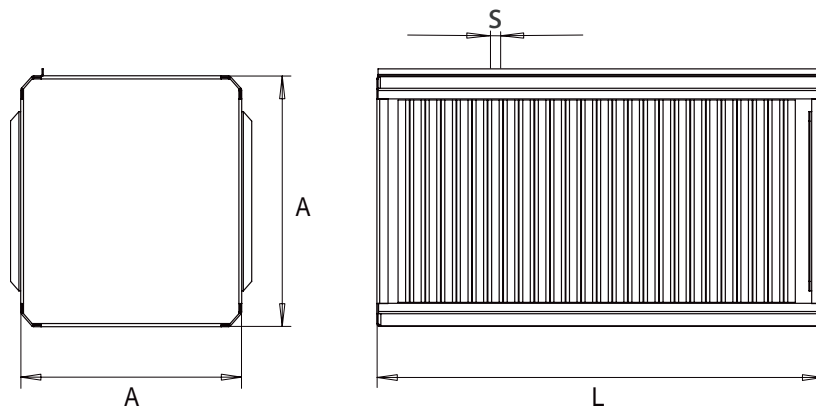
МОДЕЛЬ	A [мм]	L [мм]	S [мм]
EC-LED-200-L-2.0	200	100-550	2,0
EC-LED-200-L-2.4	200	100-550	2,4
EC-LED-200-L-2.8	200	100-550	2,8
EC-LED-300-L-2.4	300	100-550	2,4
EC-LED-300-L-3.0	300	100-550	3,0
EC-LED-300-L-3.8	300	100-550	3,8
EC-LED-400-L-2.4	400	100-550	2,4
EC-LED-400-L-3.0	400	100-550	3,0
EC-LED-400-L-3.8	400	100-550	3,8
EC-LED-660-L-4.0	660	100-1000	4,0
EC-LED-660-L-5.0	660	100-1000	5,0
EC-LED-870-L-4.0	870	100-1000	4,0
EC-LED-870-L-5.2	870	100-1000	5,2
EC-LED-1200-L-6.0	1200	100-1000	6,0
EC-LED-1200-L-8.0	1200	100-1000	8,0

EC LED-AAA-L-S

AAA - грани теплообменника

L - длина (ширина) пакета теплообменника

S - шаг пластин



A - размер грани теплообменника

L - длина (ширина) пакета теплообменника

S - шаг пластин

Модельный ряд ЕС LEV

МОДЕЛЬ	A [мм]	B [мм]	L [мм]	S [мм]
LEV-455-230-L-S	455	230	100-600	2,2 2,5 3,0
LEV-500-270-L-S	500	270	100-600	2,0 2,5 3,0
LEV-540-312-L-S	537	312	100-600	2,0 2,5 3,0 4,0
LEV-620-394-L-S	619	394	100-800	2,0 2,5 3,0 4,0
LEV-760-534-L-S	758	534	100-800	2,0 2,5 3,0 4,0
LEV-800-500-L-S	800	500	100-1000	3,0 4,0
LEV-900-675-L-S	899	674	100-1000	2,0 2,5 3,0 4,0
LEV-1040-815-L-S	1040	815	100-1000	2,0 2,5 3,0 4,0
LEV-1180-955-L-S	1182	957	100-1000	2,0 2,5 3,0 4,0

ЕС LEV-AAA-BBB-L-S

AAA - длина теплообменника

BBB - ширина теплообменника

L - длина (ширина) пакета теплообменника

S - шаг пластин

