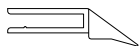
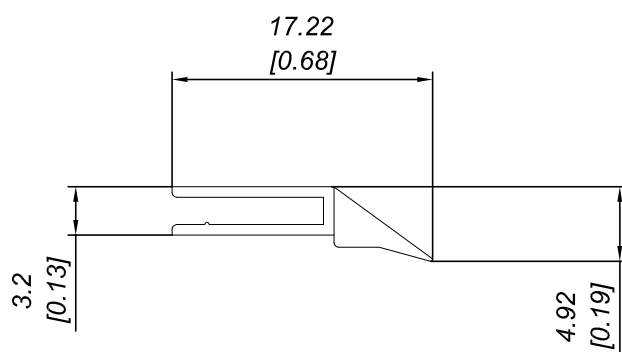


Q.TÀ SCATOLA  
PACKAGE Q.TY

200 pcs



DESCRIZIONE

GUARNIZIONE G003 F

DESCRIPTION

GASKET G003 F

**PRO-LAM** s.r.l.  
**ALLUMINIO**

MATERIALE  
MATERIAL PVC

TRATTAMENTO  
TREATMENT none

SCALA  
SCALE 2:1

DATA  
DATE 16/10/2012

PESO TEORICO  
THEORETICAL WEIGHT -- kg  
-- lb

NORMA TOLLERANZA  
STANDARD TOLLERANCE  
UNI ISO 3302

CODICE  
CODE G003 F

FORMATO  
SIZE A4



Questo disegno è di proprietà riservata alla ditta PRO-LAM ALLUMINIO s.r.l. A termini di legge è assolutamente vietato riprodurre o comunicare a terzi il contenuto del presente disegno.  
This drawing is a property of PRO-LAM ALLUMINIO s.r.l. This drawing shall not be reproduced or released to others except as otherwise authorized by PRO-LAM ALLUMINIO s.r.l.