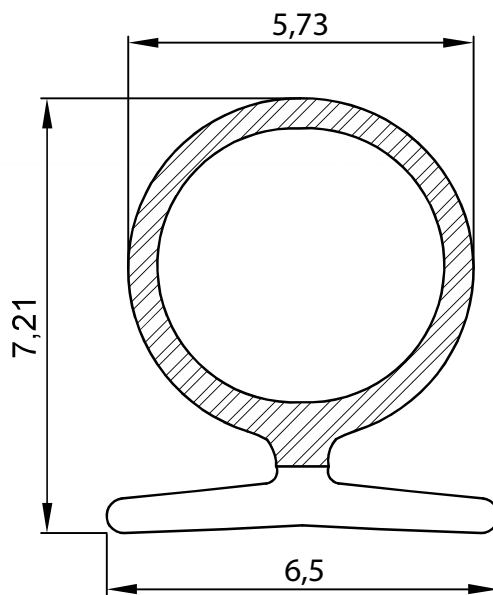


G001 Уплотнитель трубчатый (круглый) 2-х компонентный для корпусов и лопастей заслонок, бухта 500 м.



Уплотнитель устанавливается в специальный паз профиля лопасти P126, P126T или профиля корпуса заслонки P118 и служит для уплотнения стыков между створками и створками и корпусом заслонки. Изготавливается методом соэкструзии двух материалов эластичного (трубчатая часть) и жесткого (Т-образная часть). Благодаря эластичной части происходит качественное уплотнение, а за счет жесткой уплотнитель надежно держится в пазе профиля.

** Не подлежит обязательной сертификации и декларированию на территории ЕЭС.*

Артикул	Теор.масса 1 п.м. в кг.	Упаковка		
G001PRO	0,016	бухта - 500 м/10 кг		

					Технический лист			Лист	Масштаб	Листов
								1		1

Изм.	Лист.	№ докум	Подп.	Дата	G001 Уплотнитель					

					Материал: EPDM / ПВХ					
--	--	--	--	--	-------------------------	--	--	--	--	--

Согласовано с заказчиком
(Подп. и дата)

Подп. и дата

Инв.№ дубл

Взам. инв.№

Подп. и дата

Инв.№ подл