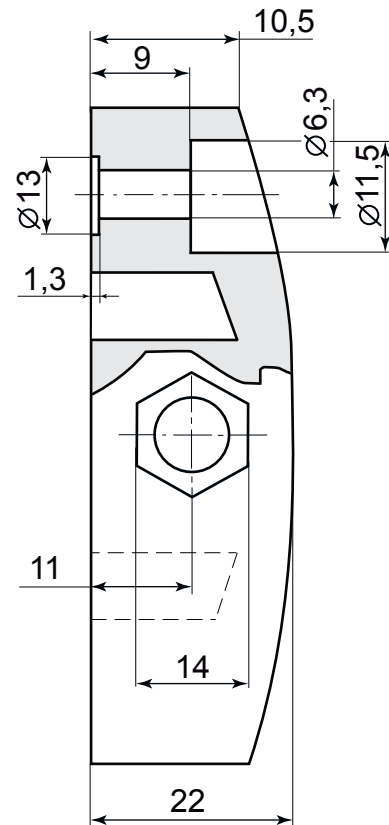
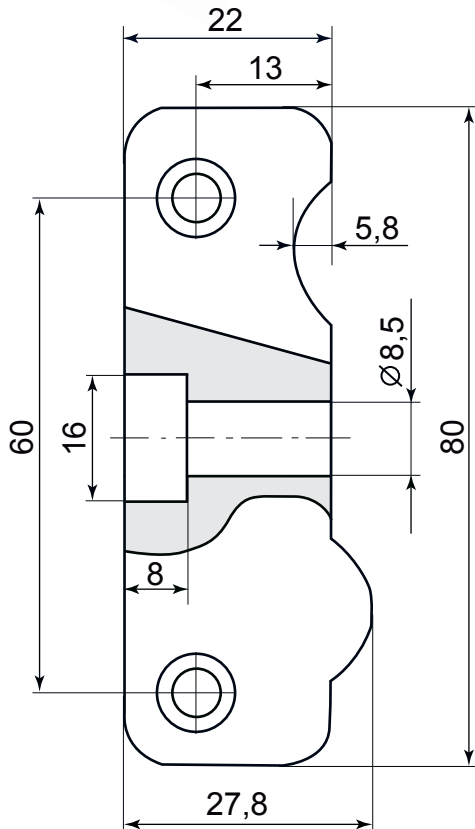


КСМ8-К кронштейн (стяжка) самоцентрирующийся под винт М8 для стягивания секций, нейлон, черный.



**Комплект метизов
приобретается
дополнительно.**



Поставляется поштучно (одна половинка).

** Не подлежит обязательной сертификации и декларированию на территории ЕЭС.*

Артикул

Теор. масса
1 шт. в кг

КСМ8-К-ROS

0,032

Технический лист

Лист

Масштаб

Листов

КСМ8-К
кронштейн (стяжка)

1

1

Материал:
РА6 + 30% G.F.



Согласовано с заказчиком
(Подп. и дата)

Взам. инв. и дата
Инв. и дата
Подп. и дата

Инв. и дата
Подп. и дата

Изм. Лист N докум. Подп. Дата

Разраб.