

КАРКАСНЫЙ АЛЮМИНИЕВЫЙ ПРОФИЛЬ СО СТОППЕРОМ P 135/25 PS, СО СТОППЕРОМ И ТЕРМОСТАВКАМИ P 135/25 TB

Расшифровка кодов P 135/25 PS TB IR

- P** - алюминиевый профиль;
- 135** - код профиля;
- **1** - основной каркасный профиль,
 - **2** - промежуточный (омега) или торцевой профиль,
 - **3** - усл. индекс, показывающий ближ. размер квадрата в см, лежащий в основе сечения профиля (в данном случае 3х3 см),
 - **5** - особенность (специфика) профиля.
- 25** - стандартная толщина панели, под которую спроектирован (предназначен) и профиль;
- PS** - профиль со стоппером;
- TB** - наличие термовставок в конструкции профиля;
- IR** - скругленная (радиусная) внутренняя часть профиля между ребрами;
- BAS** - несущий профиль для напольных элементов каркасов.

Каркасный профиль серии 35 со стоппером для панелей толщиной 25 и 30 мм

Каркасный профиль со стоппером (индекс «PS») серии 35 предназначен для производства корпусов с панелями толщиной 25 мм, а при использовании переходного стоппера PS-P 30-50 с панелями 30 мм. По своей внешней грани профиль имеет фигурный паз, в который вставляется специальный профиль (стоппер) для фиксации панелей толщиной 25 мм.

Особенность этого профиля в том, что при изготовлении из него каркасно-панельных корпусов несъемные (глухие) панели не требуют обрамления. Раскроенная панель устанавливается в ячейку каркаса и фиксируется стоппером, вставляемым в специальный паз в основном профиле.

Стоппер равномерно прижимает панель к ребрам каркасного профиля и закрывает кромки панелей. Несколько видов стопперов различной толщины и конструкции позволяет нивелировать колебания толщины панелей и учесть особенности конструкции корпуса.

Съемные панели и дверки должны иметь обрамление или изготавливаться так, чтобы их торцы были закрыты. В этом случае паз для стоппера в основном каркасном профиле закрывается специальным ПВХ профилем PVC PS C.

Для оптимизации конструкции корпусов, расширения возможностей установки внутренних компонентов, соблюдения требований при изготовлении оборудования в гигиеническом, медицинском исполнении разработана целая линейка профилей, фитингов, соединительных деталей и аксессуаров.

Профили с индексом «IR» имеют скругленную поверхность между внутренними ребрами, препятствующую скоплению пыли и загрязнений и облегчающую санитарную очистку внутренних поверхностей корпуса. Для соединения таких профилей применяются угловые фитинги (уголки) с аналогичным индексом «IR»

Профили с индексом «TB» в своей конструкции содержат нейлоновые вставки исключающие мостики холода. Также они могут иметь радиусную поверхность между ребрами и соответственно индекс в наименовании «TB IR»
Важно! Для профилей с индексом «IR» следует использовать фитинги с таким же индексом.

Торцевые профили с индексом «2» P 235/25_2 PS, P 235/25_2 PS TB имеют одно ребро и предназначены для установки на торцах корпусов (секций) вентиляционных установок. Отсутствие выступающего внутрь ребра исключает лишнее препятствие движению воздуха внутри установки на стыках секций, убирает места скопления пыли, уменьшает вес и стоимость самого профиля. Эти профили применяются в сочетании с профилями, имеющими как радиусную поверхность «IR» между ребрами, так и прямой угол.

Промежуточные (омега) профили P 235/25 PS и P 235/25 PS TB предназначены для формирования промежуточных проемов и дверок в боковой поверхности корпуса и используются с профилями, имеющими как радиусную поверхность «IR» между ребрами, так и прямой угол. Для крепления этих профилей в общем каркасе используются концевые фитинги N 35/25 JP.

Особенности конструирования корпусов

Любой каркасно-панельный корпус состоит из каркаса в форме куба или параллелепипеда (ребер), и граней (боковых поверхностей) открытых или закрытых панелями. Корпус может быть цельковым или формироваться из отдельных секций.

Каркас выполняется из алюминиевого профиля соединенного при помощи фитингов из нейлона.

Открытые грани корпуса не закрываются панелями.

Закрытые грани корпуса заполняются целыми панелями или сочетанием панелей различного размера. Для этой цели изготавливаются промежуточные (омега) профили, которые встраиваются между ребрами основного каркаса и позволяют стыковать панели различного размера и назначения. Глухие (несъемные панели), съемные панели, дверки и люки. На промежуточных профилях, так же как и на основных, устанавливаются фиксаторы панелей, петли для дверок, а их ребра служат в качестве зацепов поворотных рукояток.

Съемные панели – это панели, которые могут быть сняты (демонтированы) в отдельных случаях без ущерба общей конструкции корпуса. Такими случаями могут быть, ремонт или замена внутреннего оборудования, заранее запланированное присоединение дополнительной секции и другие.

Дверки – панели на петлях и, как правило, с поворотными, а иногда запираемыми ключом рукоятками.

Они предназначены для штатного регулярного доступа к оборудованию внутри корпуса, например вентиляторам, фильтрам, теплообменникам, контрольно-измерительным приборам, автоматике и пр. Преимущество дверок в их простом открывании. Недостаток дверок в том, что для их открывания требуется место вдоль корпуса, что бывает трудно обеспечить в небольшом техническом помещении, наполненном коммуникациями. Кроме этого для открывания дверки требуется больший по сравнению с вынимаемым люком, зазор между каркасом и собственно дверкой, и выглядит это, как широкая шель в корпусе. Еще один недостаток - это возможное провисание дверки по мере эксплуатации в местах крепления петель.

Люки – вариант съемных панелей штатно предназначенных для регулярного открывания и доступа внутрь корпуса. Люки не имеют петель, требуют меньше места для открывания, могут фиксироваться как прижимными фиксаторами, так и поворотными рукоятками. В стесненных условиях люки предпочтительнее дверок, однако, при больших размерах их может быть труднее открывать, чем дверки.

Секционные корпуса состоят из отдельных стыкуемых между собой при помощи различных кронштейнов и стяжек, секций. Грани секций, примыкающие друг к другу, могут быть выполнены из различных профилей. Наиболее оптимальны в этом случае торцевые профили P 235-25_2 PS и P 135/25_2 PS TB. Эти профили не имеют выступающего внутрь ребра, что оптимизирует внутреннее пространство в корпусе, однако уменьшает возможности крепления внутреннего оборудования. Торцевые профили могут стыковаться как между собой, так и с любым основным профилем P 135-25 PS, PS TB, PS IR, PS TB IR.

Для секций (корпусов), в которых применяется сочетание основного и торцевого профиля, используются угловые фитинги N 35-25_2 JP и N 35-25_2 IR JP.

Сочетание различных видов профиля в корпусах. Благодаря тому, что фитинги подходят к различным видам профиля, появляются уникальные возможности для сочетания различного профиля в пределах одного корпуса с целью оптимизации его стоимости при конструировании.

Яркий пример - приточная вентиляционная установка, работающая с наружным воздухом. В той части ее корпуса, где уличный воздух не прошел воздухонагреватель, на каркасном профиле может выпадать конденсат, так как движущийся холодный воздух внутри установки интенсивно отбирает тепло от всех элементов корпуса, включая каркас. Избежать этого поможет каркасный профиль с термовставками, исключая мостики холода в самом профиле. После секции нагрева в конструкции корпуса целесообразно использовать обычный, менее дорогой профиль без термовставок, так как температуры воздуха после нагревания внутри установки и в помещении, где располагается оборудование, как правило, мало отличаются, теплообмен крайне не значителен, а угроза конденсации отсутствует.

Номенклатура изделий для каркасов из профиля со стоппером P 135/25

P 135/25 PS основной каркасный профиль, панели 25/30мм, стоппер, алюминий, прямой угол

P 135/25 PS TB основной каркасный профиль с термовставками, панели 25/30 мм, стоппер, алюминий, прямой угол
N 35/25 угловой фитинг (уголок) для профиля P 135/25 PS, P 135/25 PS TB, нейлон

P 135/25 PS IR основной каркасный профиль, панели 25/30мм, стоппер, алюминий, радиусный

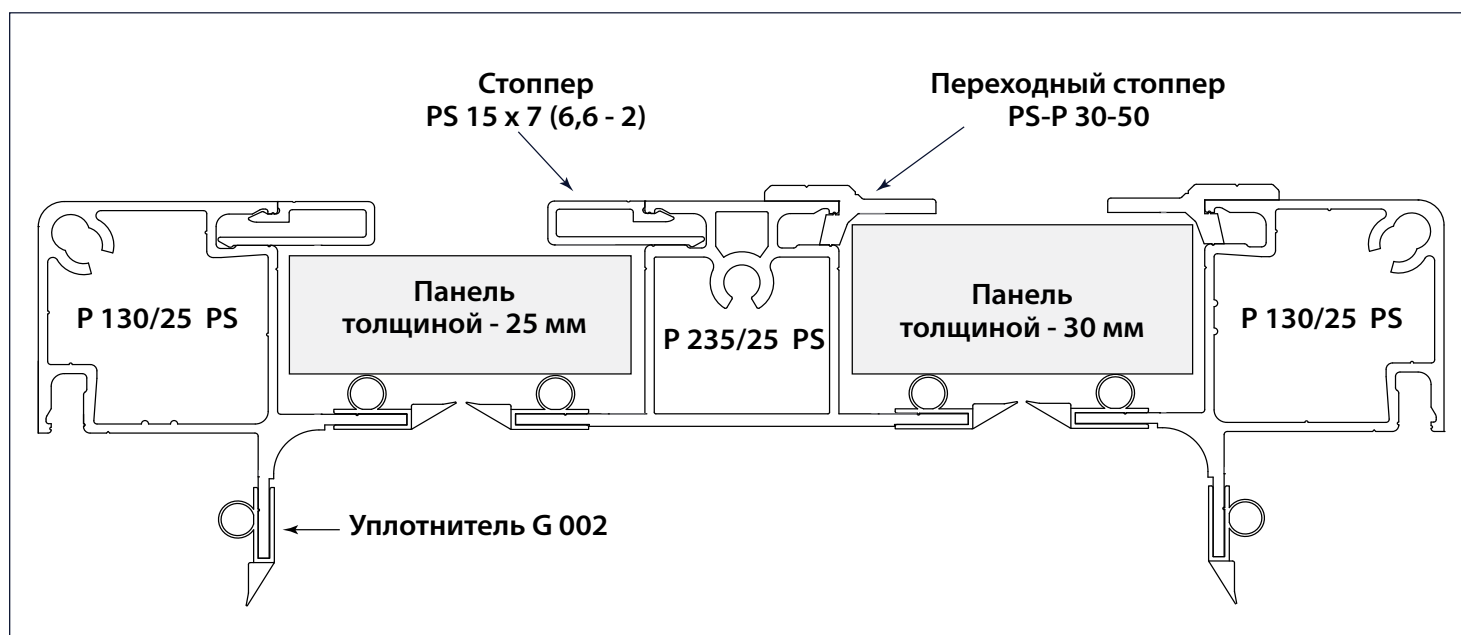
P 135/25 PS TB IR основной каркасный профиль с термовставками, панели 25/30 мм, стоппер, алюминий, радиусный
N 35/25 IR угловой фитинг (уголок) для профиля P 135/25 PS IR, P 135/25 PS TB IR, нейлон

P 235/25_2 PS торцевой каркасный профиль, панели 25/30 мм, стоппер, алюминий

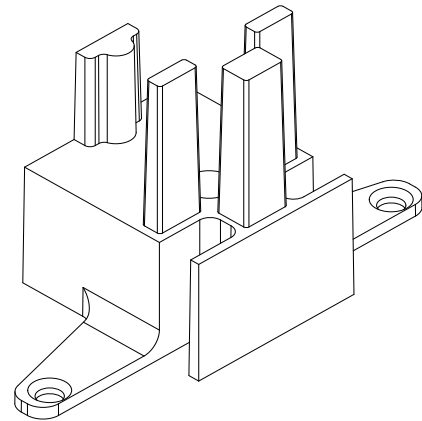
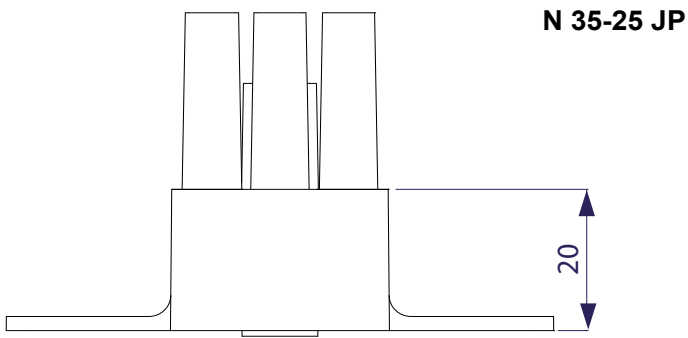
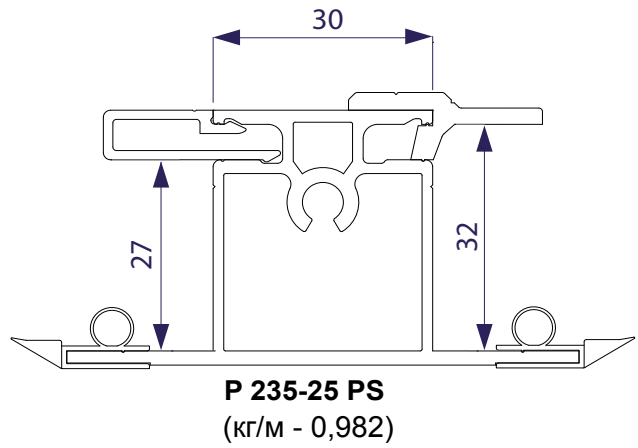
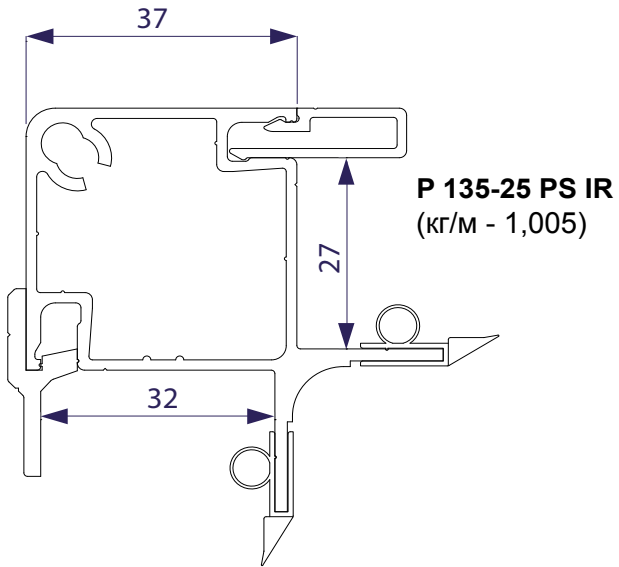
P 235/25_2 PS TB торцевой каркасный профиль с термовставками, панели 25/30мм, стоппер, алюминий

- N 35/25_2 JP угловой фитинг (уголок) для профиля P 135/25 PS + P 235/25_2 PS, нейлон
- N 35/25_2 IR JP угловой фитинг (уголок) для профиля P 135-25 PS IR + P 235-25_2 PS, нейлон
- P 235/25 PS промежуточный (омега) каркасный профиль, панели 25/30мм, стоппер, алюминий
- P 235/25 PS ТВ промежуточный (омега) каркасный профиль с термовставками, панели 25/30мм, стоппер, алюминий
- N 35/25 JP концевая вставка для профиля P 235/25 PS, P 235/25 PS ТВ, нейлон
- PS 15x7 стоппер 7 мм, алюминий
- PS 15x6 стоппер 6,2 мм, алюминий
- PS 15x6-1 стоппер 5,9 мм, алюминий
- PS-P 30-50 стоппер переходной, алюминий
- PVC-PS 15x6 стоппер с уплотнителем, ПВХ
- PVC PS С заглушка паза стоппера в каркасном профиле, ПВХ

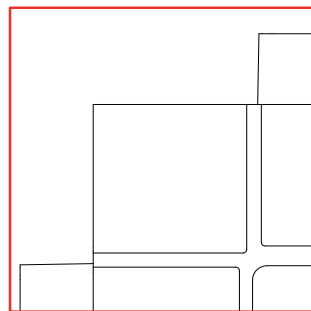
Использование панелей толщиной 25 и 30 мм.



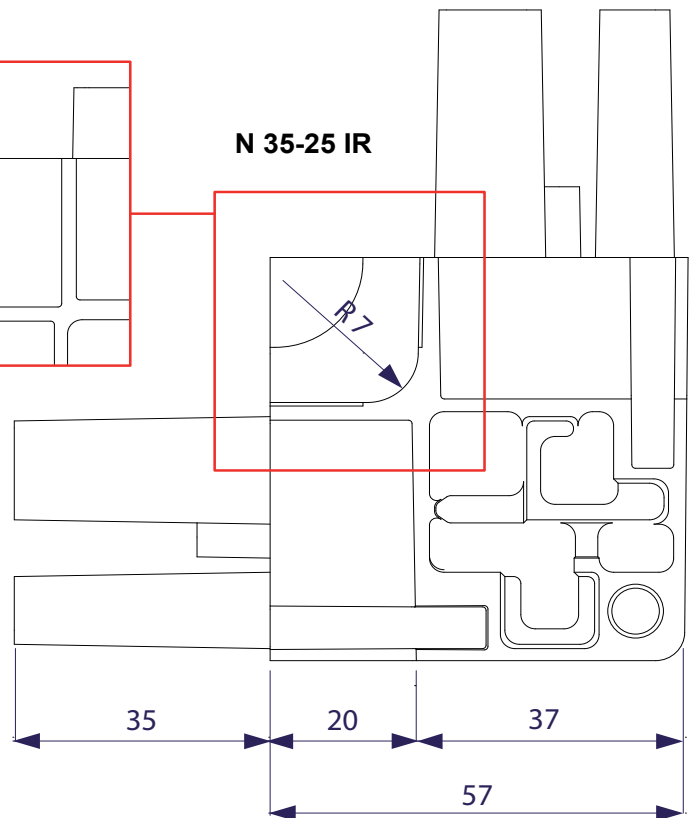
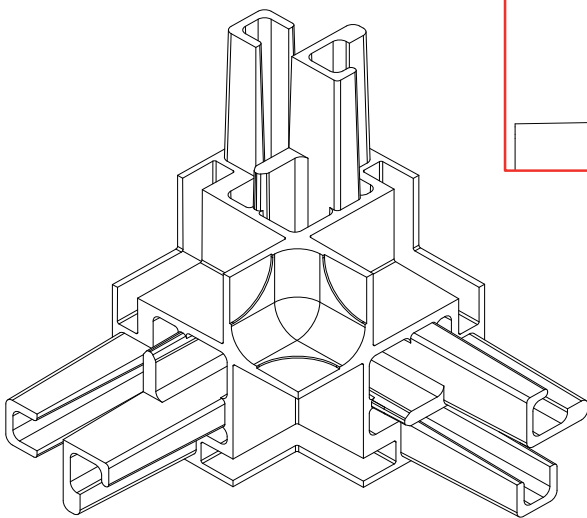
Номенклатура изделий для каркасов из профиля со стоппером P 135/25



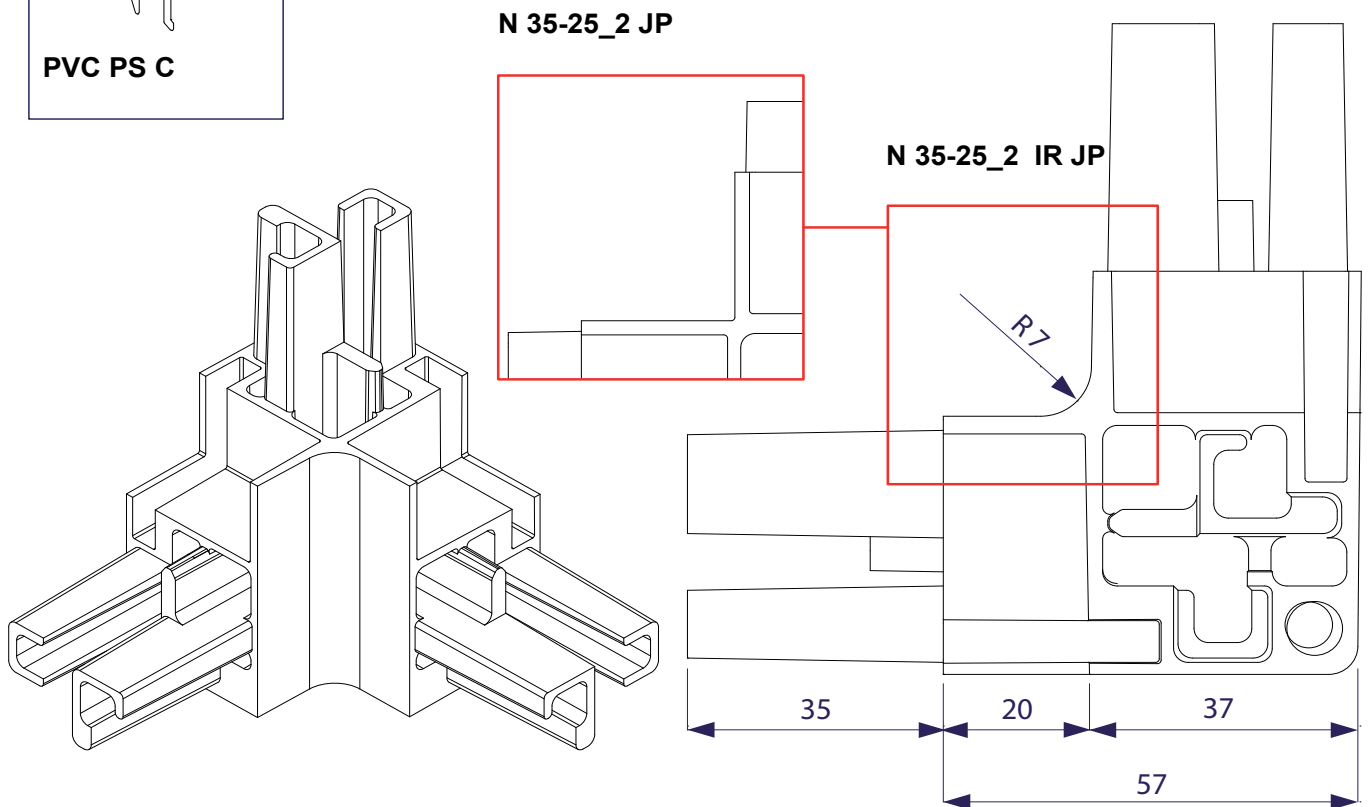
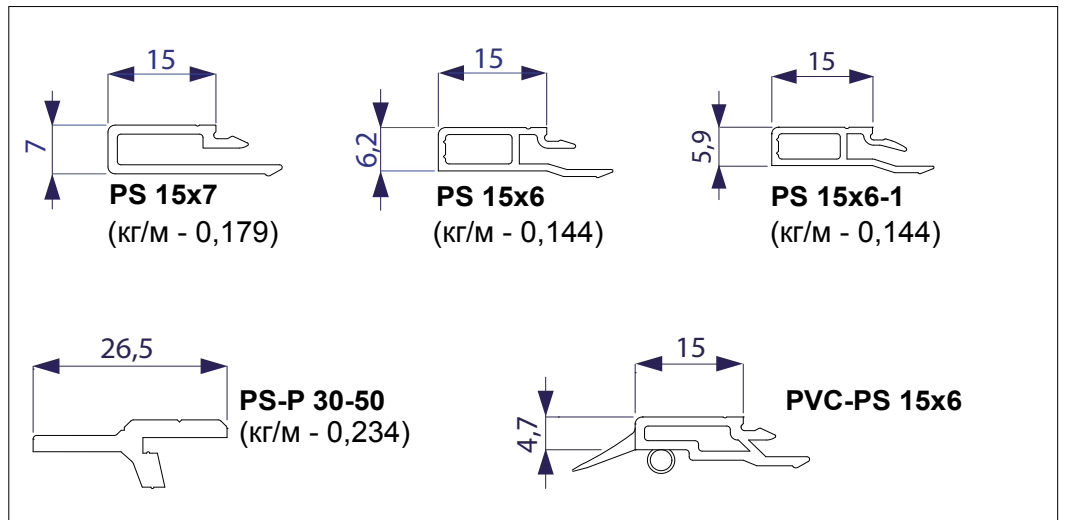
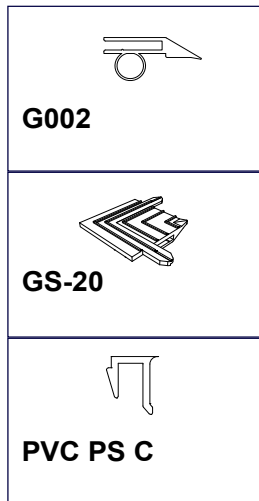
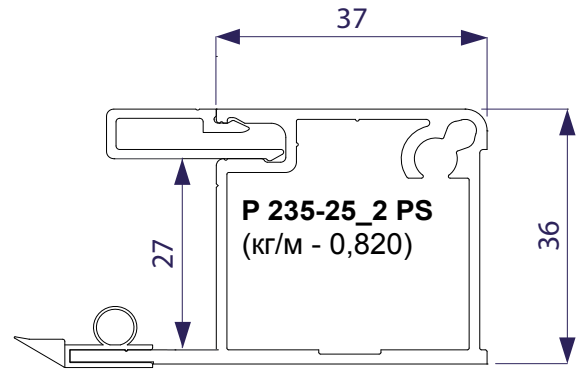
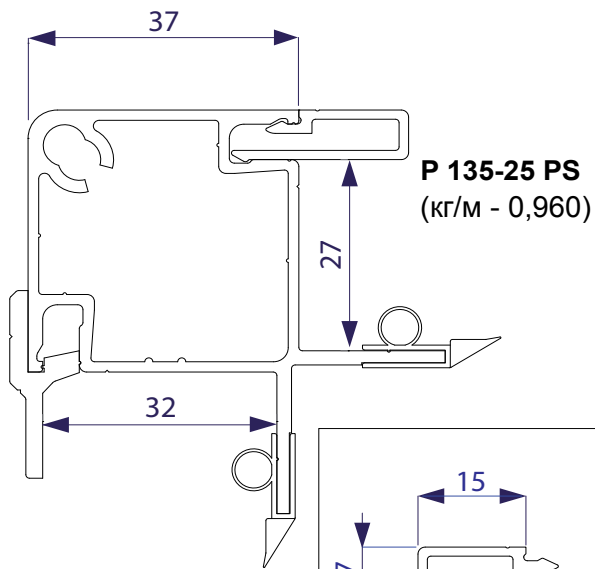
N 35-25



N 35-25 IR



Номенклатура изделий для каркасов из профиля со стоппером Р 135/25



Профиль с термоставками Р 135/25 ТВ

