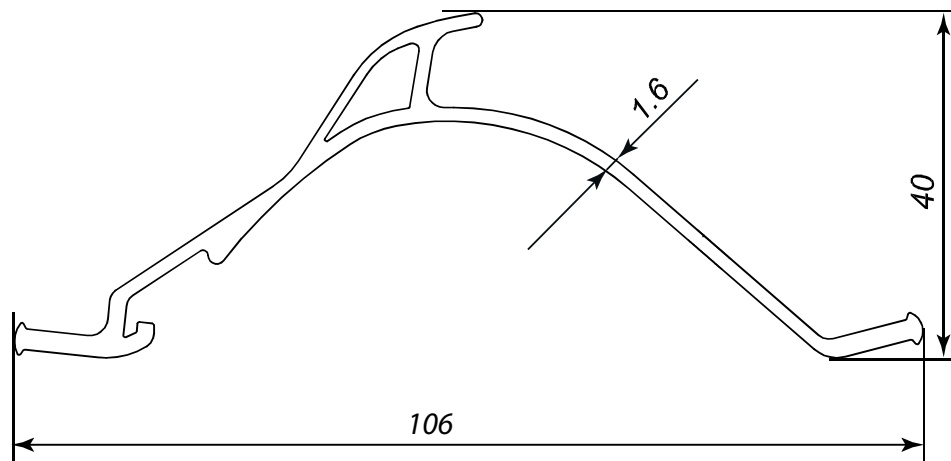



PP106 Профиль лопасти каплеуловителя
 (одна волна) глубиной - 106 мм, высота волны - 40 мм, хлыст - 6 м



* Не подлежит обязательной сертификации и декларированию на территории ЕЭС.

Артикул	Теор.масса 1 п.м. в кг.	Макс. рабочая температура	
PP106PRO	0,305 кг/м	от -40 до +100 °С кратковременно до +130 °С	

					Технический лист		
Изм.	Лист.	№ докум	Подп.	Дата	PP106 Профиль лопасти каплеуловителя		
					1		1

					Материал: (Полипропилен) PA6 20% GF армированный стекловолокном		
							

Инва. № подл.	
Подп. и дата	
Взам. инв. №	
Инв. № дубл.	
Подп. и дата	

Согласовано с заказчиком (Подп. и дата)
--