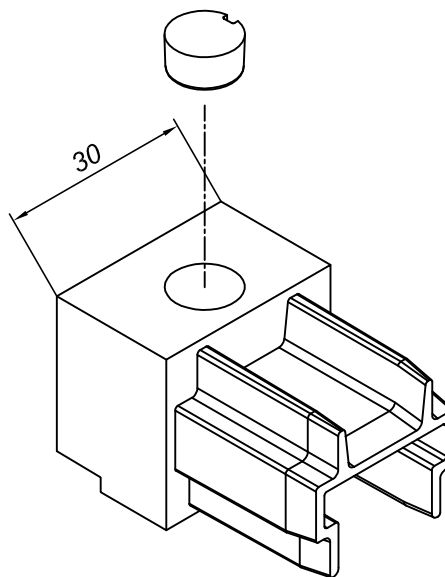
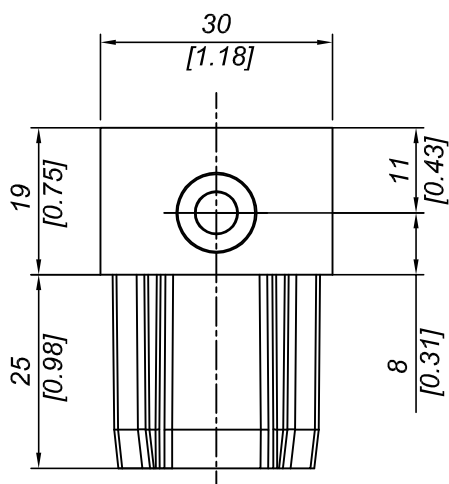
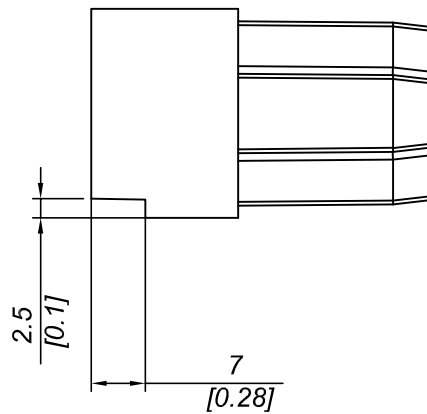
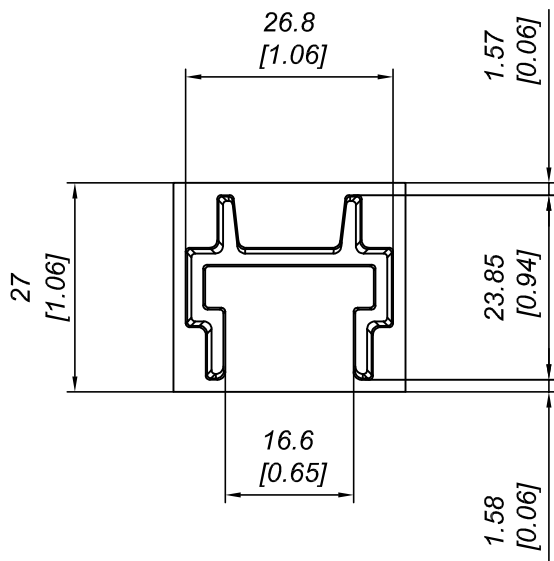
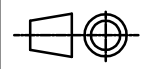


Q.TÀ SCATOLA PACKAGE Q.TY	400
PESO SCATOLA PACKAGE WEIGHT	6 kg 13.23 lb
DIMENSIONI SCATOLA PACKAGE DIMENSION	41x23x25 cm 16.14x9.05x9.84 inch



DESCRIZIONE Giunto omega in nylon	
DESCRIPTION Nylon omega joint	
MATERIALE MATERIAL PA6+30%G.F.	TRATTAMENTO TREATMENT --
PESO TEORICO THEORETICAL WEIGHT -- kg -- lb	NORMA TOLLERANZA STANDARD TOLLERANCE --

PRO-LAM s.r.l.	
ALLUMINIO	
SCALA SCALE 1:1	DATA DATE 2009/07/18
CODICE CODE N 30 JP	FORMATO SIZE A4



Questo disegno è di proprietà riservata alla ditta PRO-LAM ALLUMINIO s.r.l. A termini di legge è assolutamente vietato riprodurre o comunicare a terzi il contenuto del presente disegno. This drawing is a property of PRO-LAM ALLUMINIO s.r.l. This drawing shall not be reproduced or released to others except as otherwise authorized by PRO-LAM ALLUMINIO s.r.l.