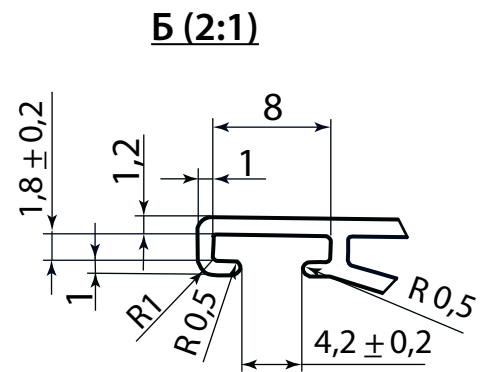
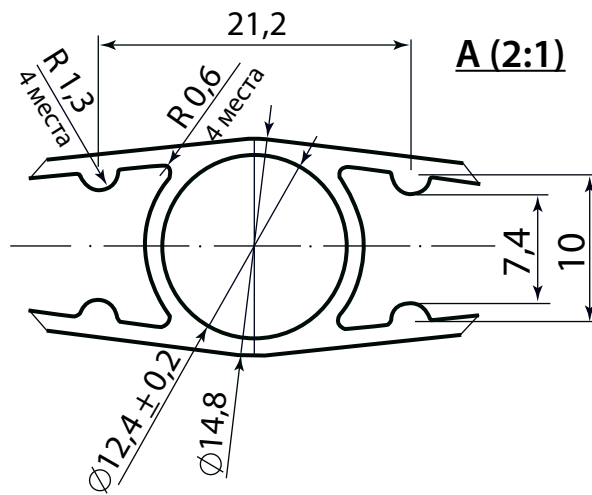
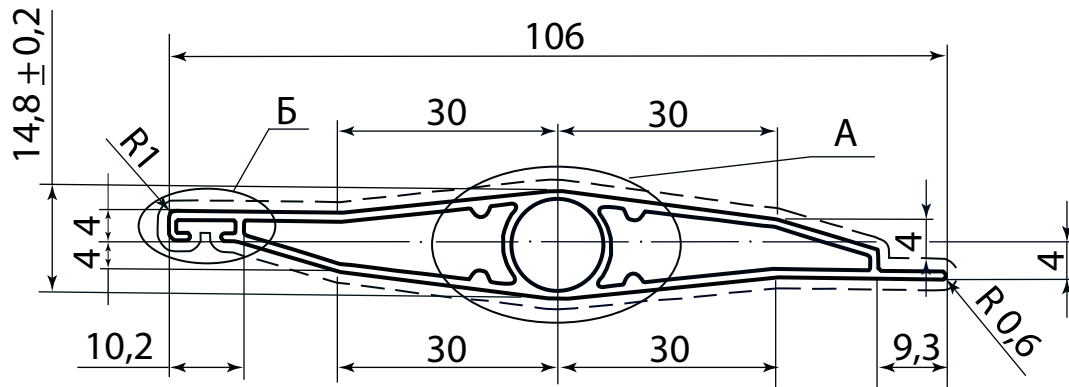
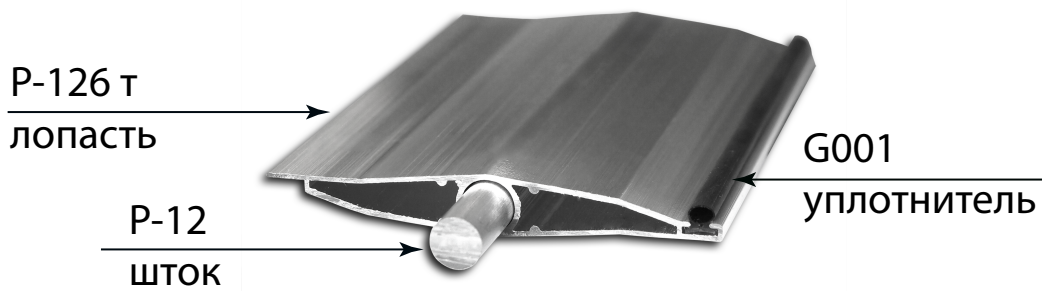


P-126 т алюминиевый профиль лопасти, заслонки с пазом для уплотнителя G 001 и трубкой 12,4 мм по центру.



Площадь сечения сечения в см ²	Теор. масса 1.п.м. в кг	Периметр, мм	Группа сложности	№ профиля заказчика
	0,792	232,2		

Согласовано с заказчиком
(Подп. и дата)

Взам. инв. № Инв. № дубл. Подп. и дата

Инв. № Подп. и дата

Изм.	Лист	№ докум.	Подп.	Дата
Разраб.				

P-126 т алюминиевый профиль

Сплав АД 31Т1

