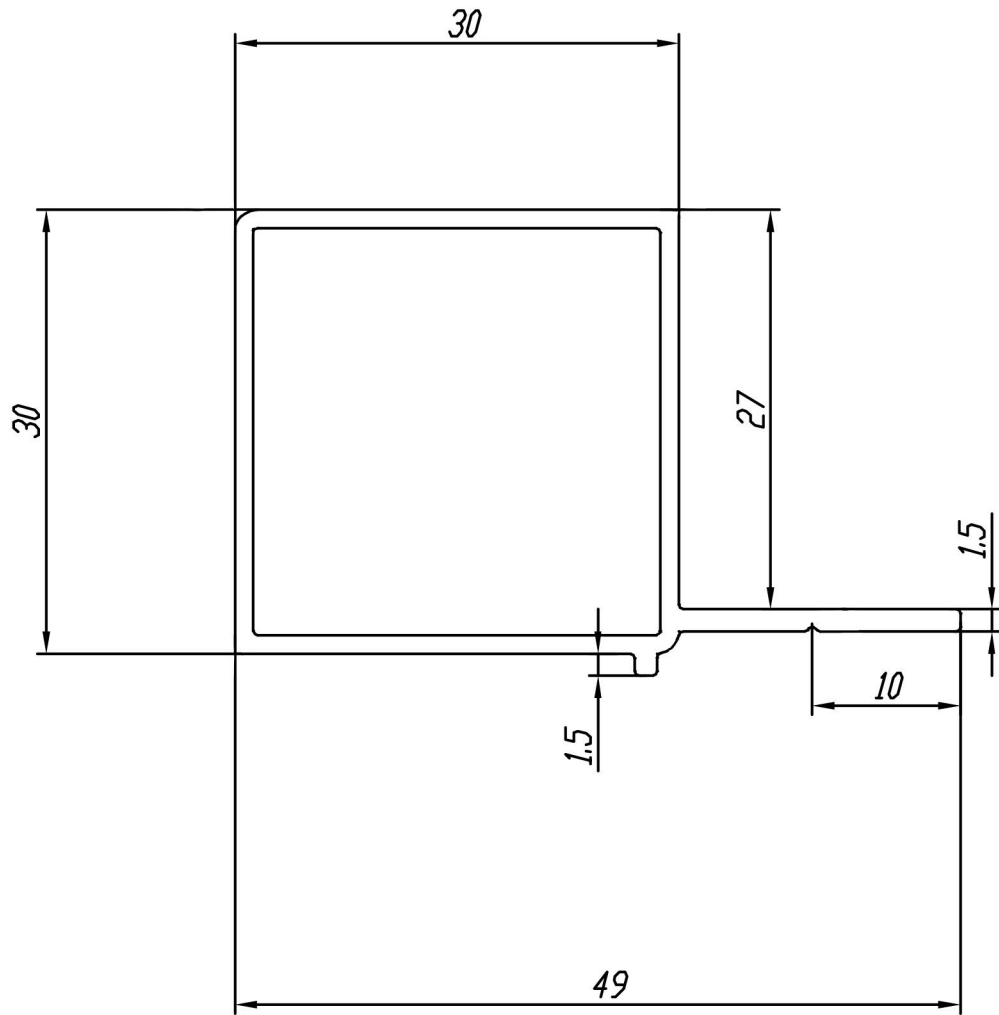


Р 131/25 Алюм. профиль 30x30 мм с одним ребром для каркасов с панелями 25 мм



Согласовано с заказчиком
(Подп. и дата)

Взам. инв. № Инв. № дубл. Подп. и дата

Подп. и дата
Инв. №подл.

Теор. масса
1.п.м. в кг

0,470
кг/п.м.

Изм. Лист N докум. Подп. Дата

Разраб.

Р 131/25

Сплав 6063
DIN 573