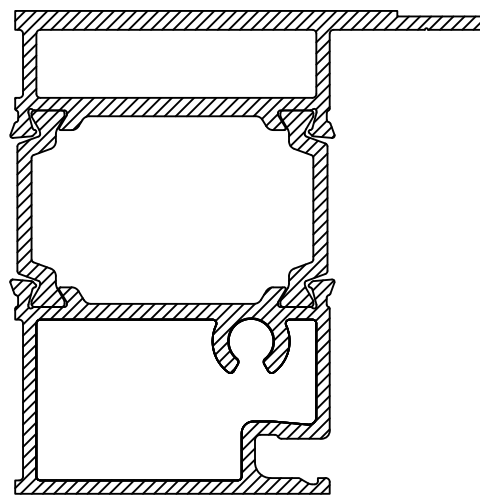
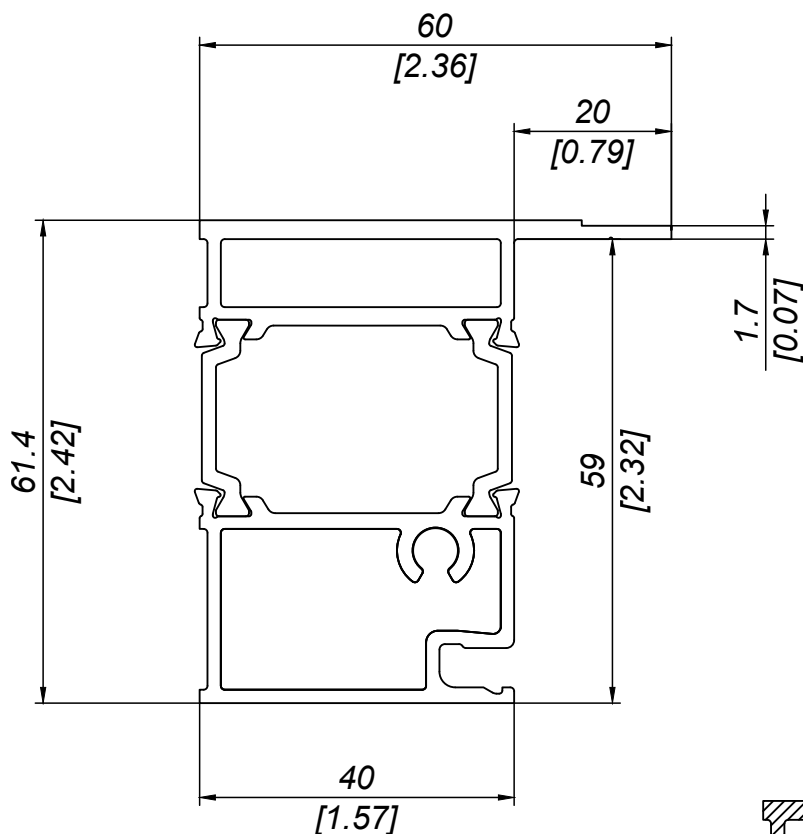


QUANTITÀ BARRE FASCETTO SINGOLO SINGLE BUNDLE BARS QUANTITY	2
QUANTITÀ BARRE FASCIO INTERO WHOLE BUNDLE BARS QUANTITY	60
DIMENSIONI FASCIO INTERO WHOLE BUNDLE DIMENSION	46x45x600 cm 18.11x17.71x236.2 inches
PESO FASCIO INTERO WHOLE BUNDLE WEIGHT	571 kg 1258.48lbs



DESCRIZIONE
PROFILO MEZZO OMEGA "P 260/50_2 PS TB"

DESCRIPTION
HALF OMEGA PROFILE "P 260/50_2 PS TB"



MATERIALE
MATERIAL ALLUMINIO 6060
ALUMINIUM 6060

TRATTAMENTO
TREATMENT T 5

SCALA
SCALE 1:1

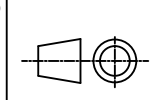
DATA
DATE 12/07/2017

PESO TEORICO
THEORETICAL WEIGHT 1.513 kg/m
1.017 lbs/ft

NORMA TOLLERANZA
STANDARD TOLLERANCE UNI EN 12020-2

CODICE
CODE P 260/50_2 PS TB

FORMATO
SIZE A4



Questo disegno è di proprietà riservata alla ditta PRO-LAM ALLUMINIO s.r.l. A termini di legge è assolutamente vietato riprodurre o comunicare a terzi il contenuto del presente disegno. This drawing is a property of PRO-LAM ALLUMINIO s.r.l. This drawing shall not be reproduced or released to others except as otherwise authorized by PRO-LAM ALLUMINIO s.r.l.