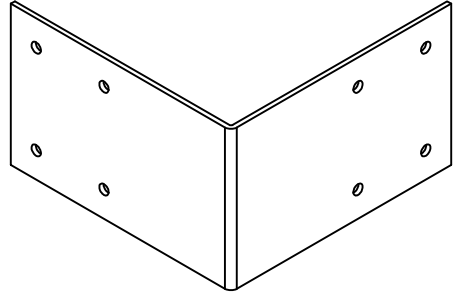
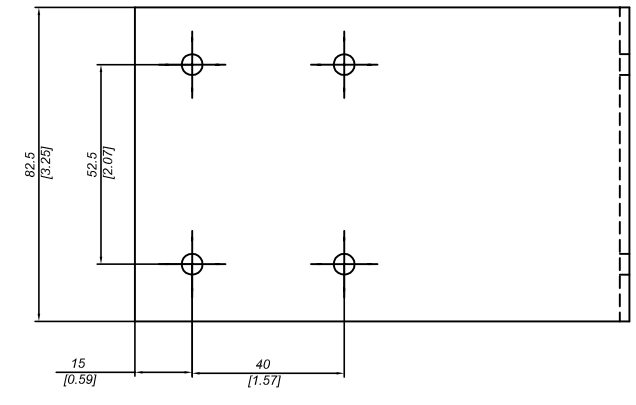
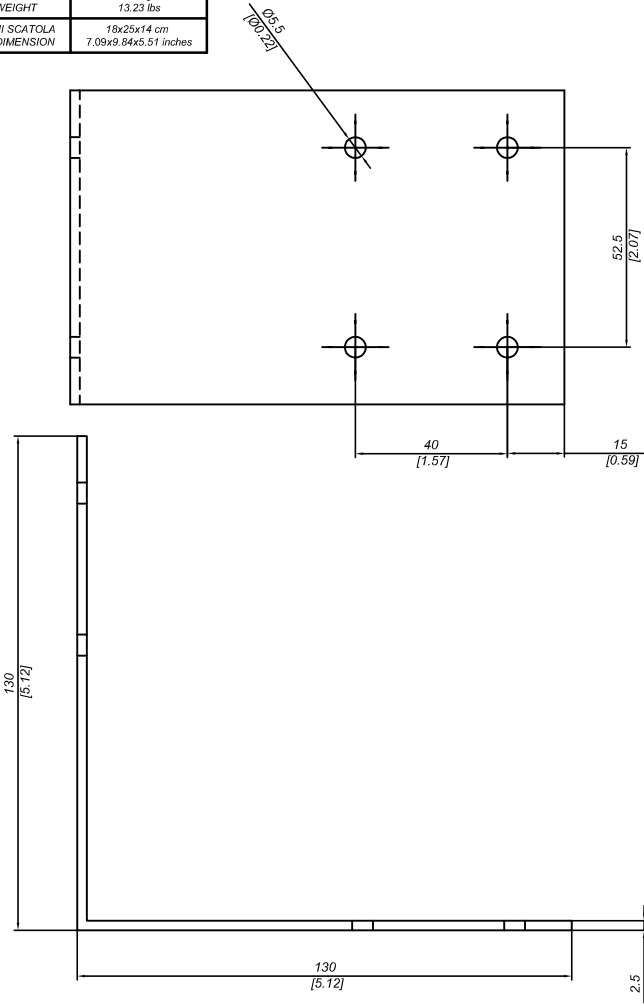


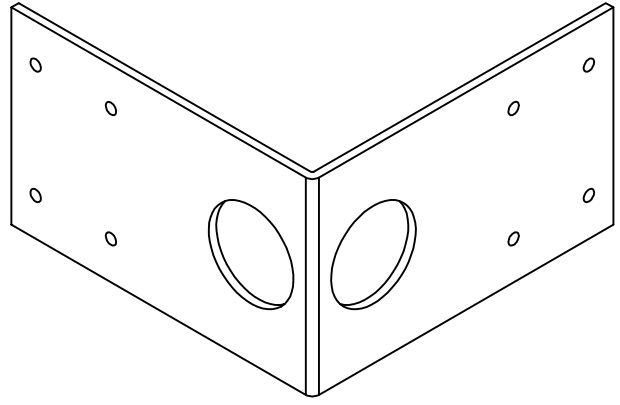
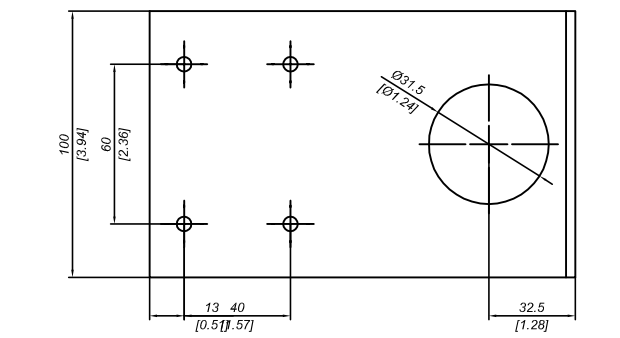
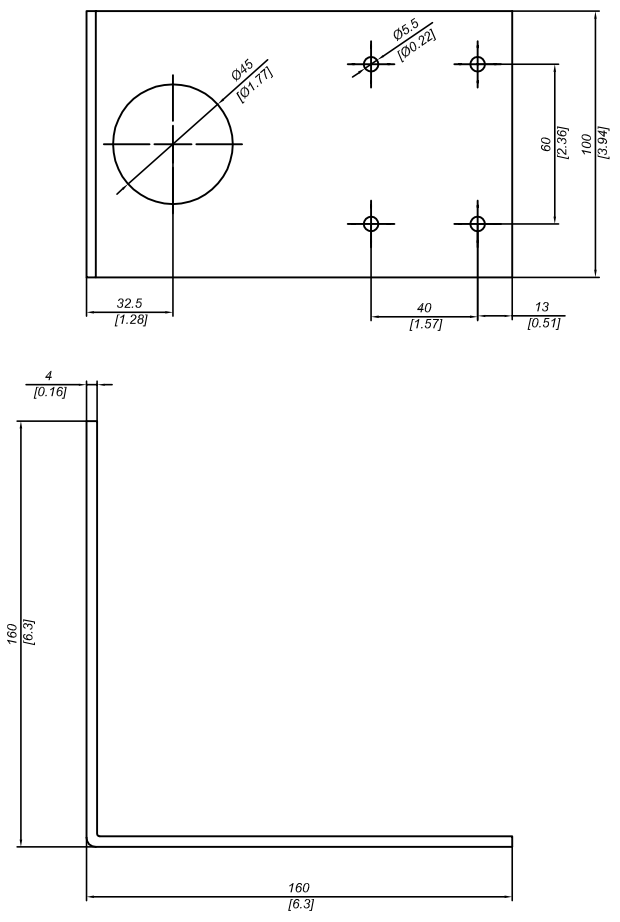
Q.TÀ SCATOLA PACKAGE Q.TY	12
PESO SCATOLA PACKAGE WEIGHT	16 kg 13.23 lbs
DIMENSIONI SCATOLA PACKAGE DIMENSION	18x25x14 cm 7.09x9.84x5.51 inches



DESCRIZIONE CANTONALI PER PROFILI BAS		SCALA SCALE		DATA DATE	
DESCRIPTION JOINTS FOR BASE PROFILES		1:1		2009/07/18	
MATERIALE MATERIAL	ACCIAIO ZINCATO GALVANIZED STEEL	TRATTAMENTO TREATMENT	VERNICIATE NERE BLACK PAINTED	CODICE CODE	DS100
PESO TEORICO THEORETICAL WEIGHT	-- kg -- lbs	NORMA TOLLERANZA STANDARD TOLERANCE	-	FORMATO SIZE	A3

Questo disegno e di proprietà riservata alla ditta PRO-LAM ALLUMINIO s.r.l. A termini di legge e assolutamente vietato riprodurre o comunicare a terzi il contenuto del presente disegno. This drawing is a property of PRO-LAM ALLUMINIO s.r.l. This drawing shall not be reproduced or released to others except as otherwise authorized by PRO-LAM ALLUMINIO s.r.l.

Q.TÀ SCATOLA PACKAGE Q.TY	12
PESO SCATOLA PACKAGE WEIGHT	16 kg 13.23 lbs
DIMENSIONI SCATOLA PACKAGE DIMENSION	18x25x14 cm 7.09x9.84x5.51 inches



DESCRIZIONE CANTONALI PER PROFILI BAS		SCALA SCALE		DATA DATE	
DESCRIPTION JOINTS FOR BASE PROFILES		1:1.4		2009/07/18	
MATERIALE MATERIAL	ACCIAIO ZINCATO GALVANIZED STEEL	TRATTAMENTO TREATMENT	VERNICIATE NERE BLACK PAINTED	CODICE CODE	DS100
PESO TEORICO THEORETICAL WEIGHT	-- kg -- lbs	NORMA TOLLERANZA STANDARD TOLERANCE	-	FORMATO SIZE	A3

Questo disegno e di proprietà riservata alla ditta PRO-LAM ALLUMINIO s.r.l. A termini di legge e assolutamente vietato riprodurre o comunicare a terzi il contenuto del presente disegno. This drawing is a property of PRO-LAM ALLUMINIO s.r.l. This drawing shall not be reproduced or released to others except as otherwise authorized by PRO-LAM ALLUMINIO s.r.l.