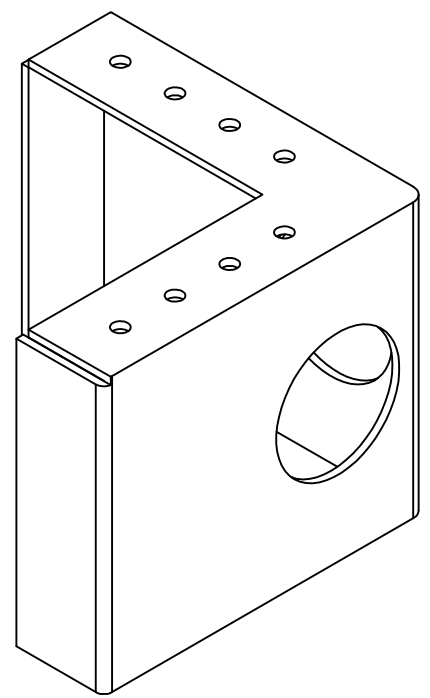
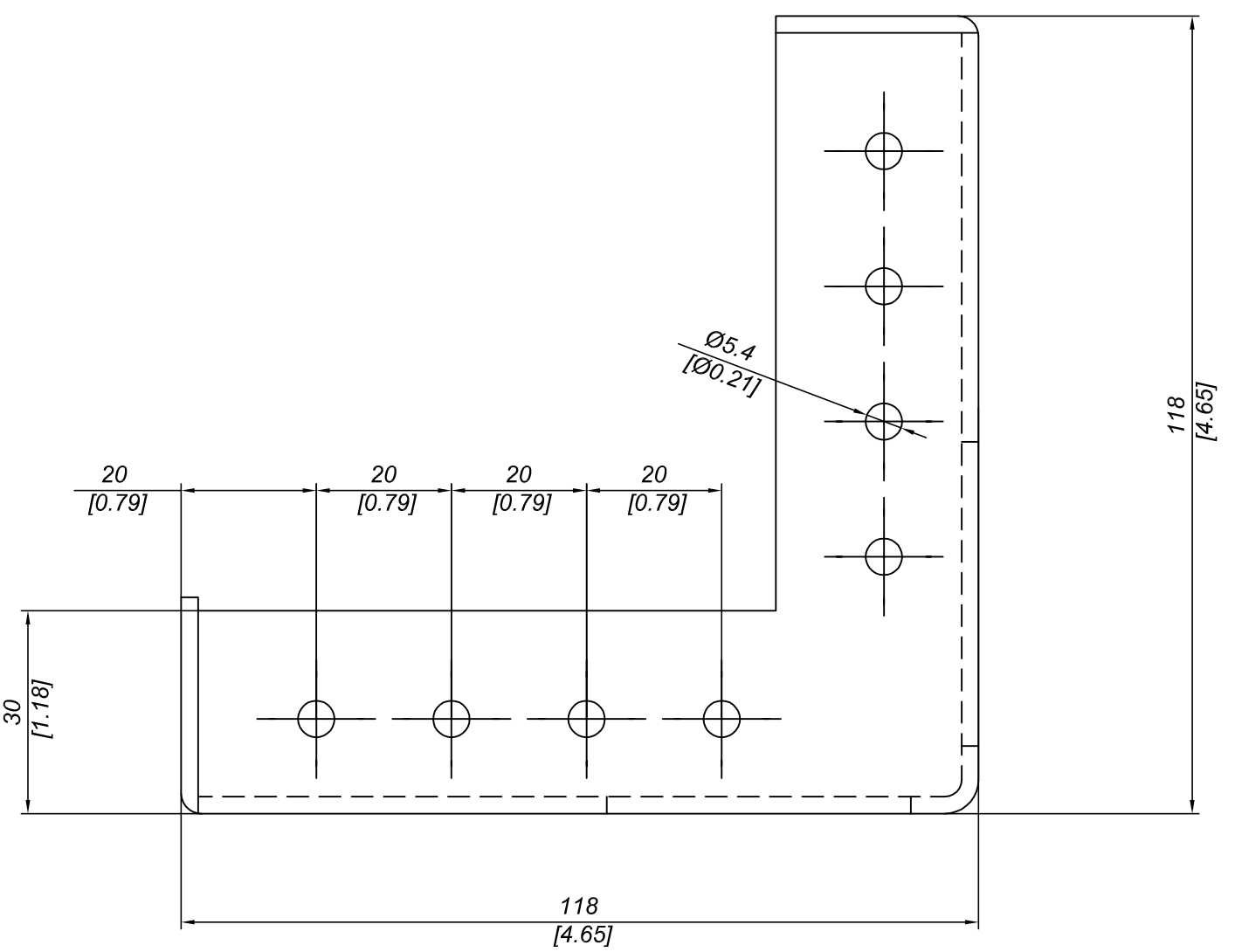
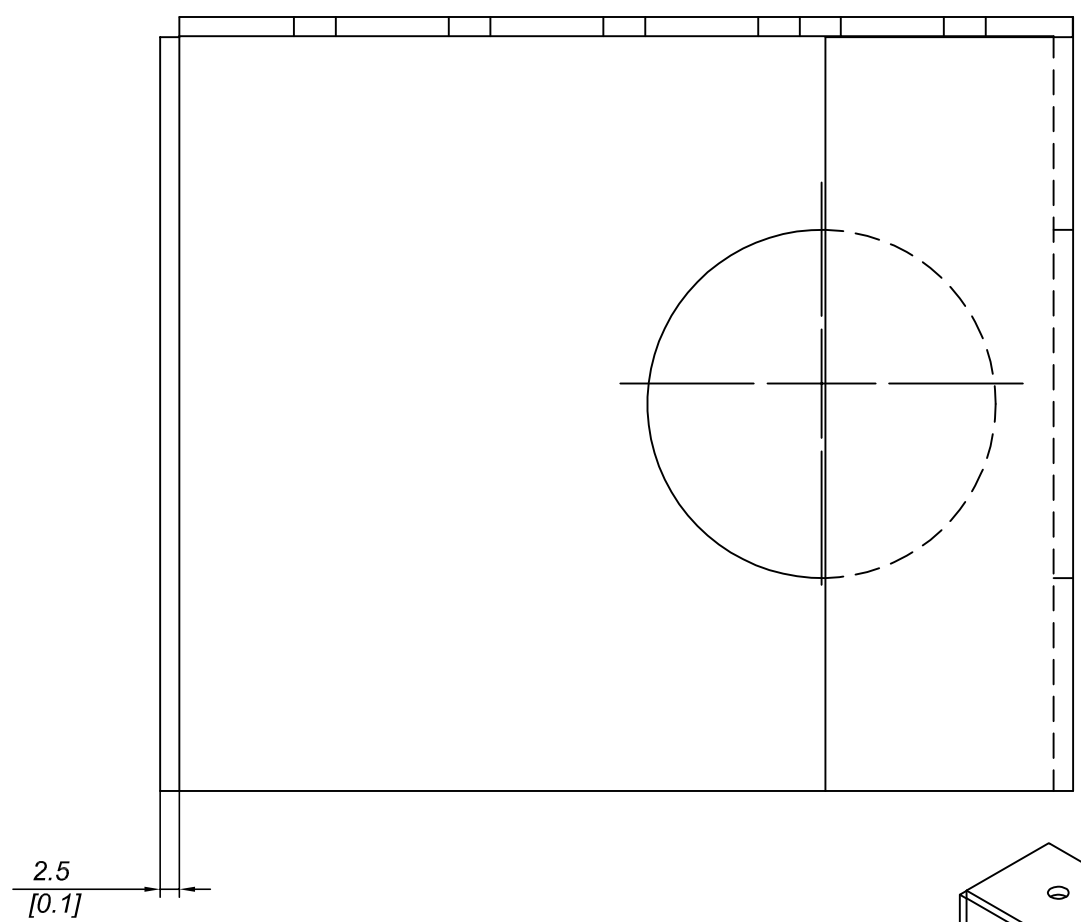
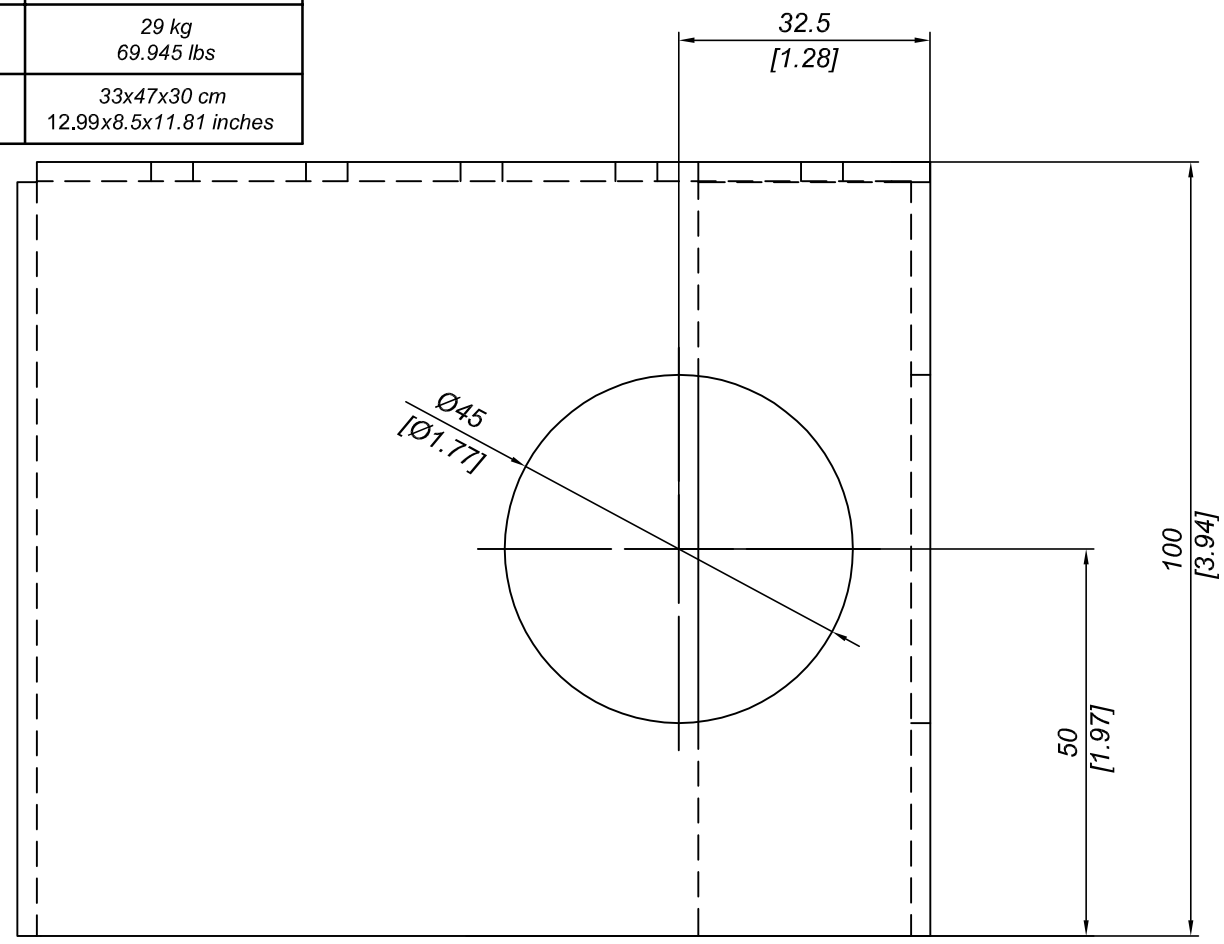


Q.TÀ SCATOLA PACKAGE Q.TY	40
PESO SCATOLA PACKAGE WEIGHT	29 kg 69.945 lbs
DIMENSIONI SCATOLA PACKAGE DIMENSION	33x47x30 cm 12.99x8.5x11.81 inches



DESCRIZIONE PIEDINO	
DESCRIPTION MOUNTING FOOT	
MATERIALE MATERIAL FERRO TROPICALIZZATO (VERNICIATO NERO) GALVANISED STEEL (BLACK PAINTED)	TRATTAMENTO TREATMENT --
PESO TEORICO THEORETICAL WEIGHT -- kg -- lb	NORMA TOLLERANZA STANDARD TOLERANCE --

PRO-LAM s.r.l.	
ALLUMINIO	
SCALA SCALE 1:1	DATA DATE 2009/07/18
CODICE CODE DS105	FORMATO SIZE A3

Questo disegno è di proprietà riservata alla ditta PRO-LAM ALLUMINIO s.r.l. A termini di legge è assolutamente vietato riprodurre o comunicare a terzi il contenuto del presente disegno. This drawing is a property of PRO-LAM ALLUMINIO s.r.l. This drawing shall not be reproduced or released to others except as otherwise authorized by PRO-LAM ALLUMINIO s.r.l.

