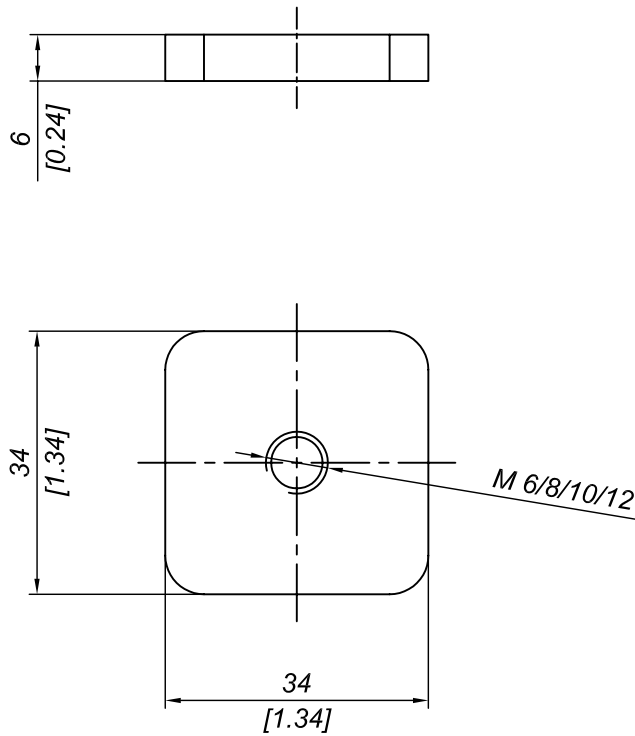


Q.TÀ SCATOLA PACKAGE Q.TY	500 pcs
PESO SCATOLA PACKAGE WEIGHT	23 kg 50.71 lb
DIMENSIONI SCATOLA PACKAGE DIMENSION	18x25x14 cm 7x9.84x5.51 inch



CODICI/CODE:

- DS 6 MA
- DS 8 MA
- DS 10 MA
- DS 12 MA

DESCRIZIONE PIASTRINA DI ANCORAGGIO			
DESCRIPTION STEEL PLATE WITH THREAD			
MATERIALE MATERIAL	FERRO ZINCATO GALVANISED STEEL	TRATTAMENTO TREATMENT	ZINCATURA GALVANIZING
PESO TEORICO THEORETICAL WEIGHT		NORMA TOLLERANZA STANDARD TOLLERANCE	
-- kg -- lb		--	
SCALA SCALE		1:1	
DATA DATE		2009/07/18	
CODICE CODE		DS xx MA	
FORMATO SIZE		A4	

Questo disegno è di proprietà riservata alla ditta PRO-LAM ALLUMINIO s.r.l. A termini di legge è assolutamente vietato riprodurre o comunicare a terzi il contenuto del presente disegno. This drawing is a property of PRO-LAM ALLUMINIO s.r.l. This drawing shall not be reproduced or released to others except as otherwise authorized by PRO-LAM ALLUMINIO s.r.l.