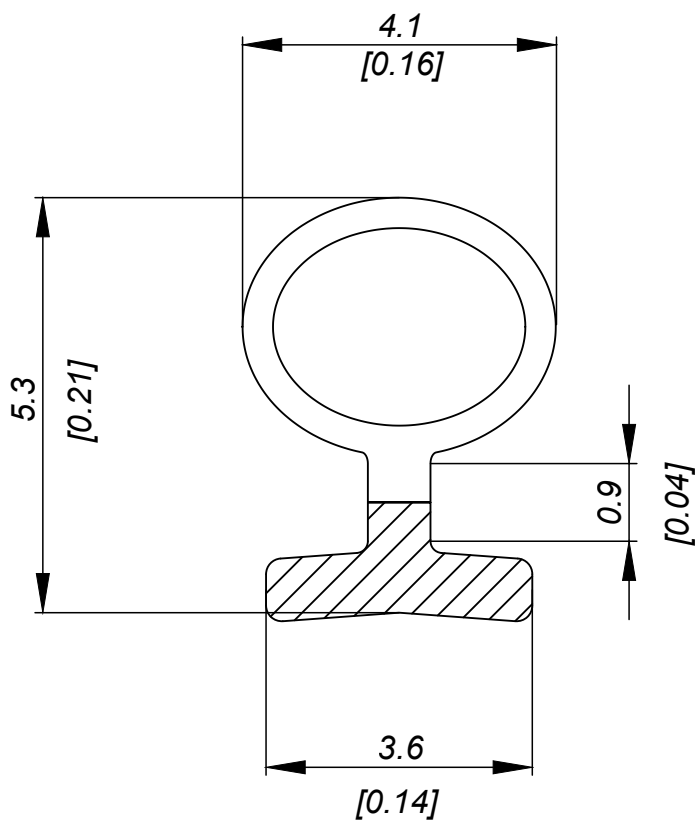


Q.TÀ SCATOLA PACKAGE Q.TY	500 m 1640.42 ft
PESO SCATOLA PACKAGE WEIGHT	9 kg 19.841 lbs
DIMENSIONI SCATOLA PACKAGE DIMENSION	51x51x33 cm 20.08x20.08x12.99 inches

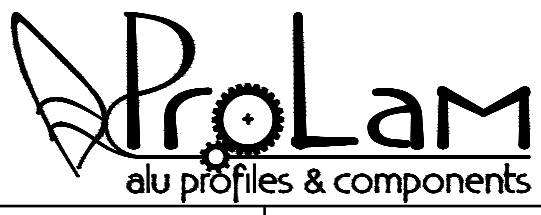


SCALA 1:1
SCALE 1:1



DESCRIZIONE
GUARNIZIONE G0011

DESCRIPTION
GASKET G0011



MATERIALE
MATERIAL
TPV+PP co-estruso
TPV+PP co-extruded

TRATTAMENTO
TREATMENT
--

SCALA
SCALE
10:1-1:1

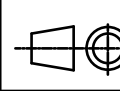
DATA
DATE
28/062018

PESO TEORICO
THEORETICAL WEIGHT
-- kg
-- lbs

NORMA TOLLERANZA
STANDARD TOLERANCE
DIN 16941

CODICE
CODE
G0011

FORMATO
SIZE
A4



Questo disegno è di proprietà riservata alla ditta PRO-LAM ALLUMINIO s.r.l. A termini di legge è assolutamente vietato riprodurre o comunicare a terzi il contenuto del presente disegno. This drawing is a property of PRO-LAM ALLUMINIO s.r.l. This drawing shall not be reproduced or released to others except as otherwise authorized by PRO-LAM ALLUMINIO s.r.l.