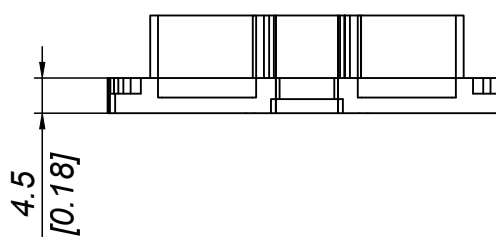
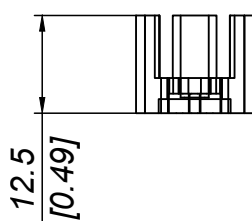
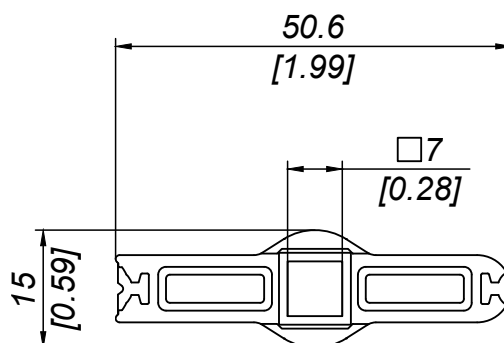


Q.TÀ SCATOLA PACKAGE Q.TY	-
PESO SCATOLA PACKAGE WEIGHT	- kg - lbs
DIMENSIONI SCATOLA PACKAGE DIMENSION	35x22x22 cm 13.78x8.66x8.66 inches



DESCRIZIONE **COMPONENTE FLOCCATO
PER SERRANDA PASSO 50 CLASSE 3**

DESCRIPTION **FLOCKED COMPONENT
FOR DAMPER PITCH 50 CLASS 3**



MATERIALE
MATERIAL **PA6+30% F.V.
PA6+30% G.F.**

TRATTAMENTO
TREATMENT **FLOCCATO NERO
BLACK FLOCKED**

SCALA
SCALE **1:1**

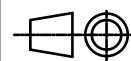
DATA
DATE **21/12/2015**

PESO TEORICO
THEORETICAL WEIGHT -- kg
-- lbs

NORMA TOLLERANZA
STANDARD TOLERANCE --

CODICE
CODE **NG007-50**

FORMATO
SIZE **A4**



Questo disegno è di proprietà riservata alla ditta PRO-LAM ALLUMINIO s.r.l. A termini di legge è assolutamente vietato riprodurre o comunicare a terzi il contenuto del presente disegno. This drawing is a property of PRO-LAM ALLUMINIO s.r.l. This drawing shall not be reproduced or released to others except as otherwise authorized by PRO-LAM ALLUMINIO s.r.l.