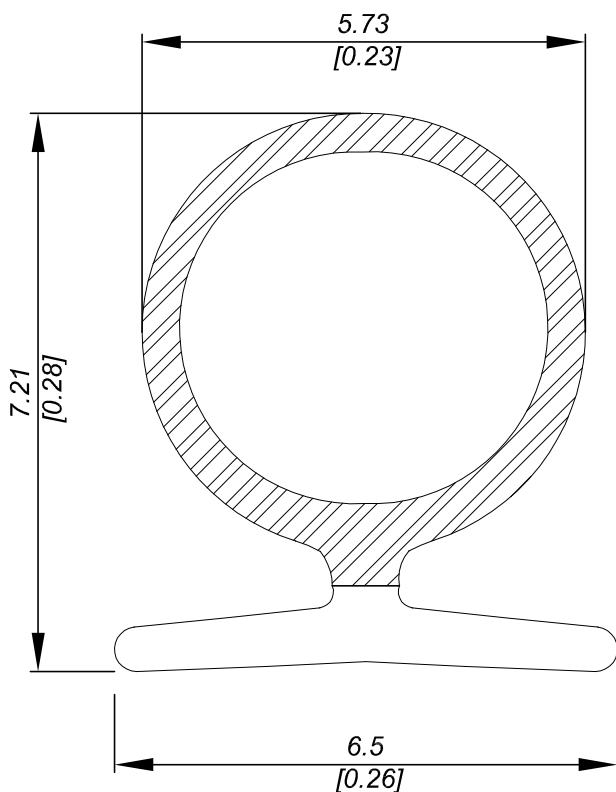


Q.TÀ SCATOLA PACKAGE Q.TY	500 m 1377,95 ft
PESO SCATOLA PACKAGE WEIGHT	10 kg 22,05 lbs
DIMENSIONI SCATOLA PACKAGE DIMENSION	51x51x35 cm 20,07x20,07x13,77 inches



SCALA 1:1
SCALE 1:1



DESCRIZIONE
GUARNIZIONE G001

DESCRIPTION
GASKET G001

PRO-LAM s.r.l.

ALLUMINIO

MATERIALE
MATERIAL
TPE co-estruso
TPE co-extruded

TRATTAMENTO
TREATMENT
None

SCALA
SCALE
10:1

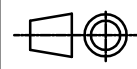
DATA
DATE
01/11/2010

PESO TEORICO
THEORETICAL WEIGHT
-- kg
-- lbs

NORMA TOLLERANZA
STANDARD TOLERANCE
UNI ISO 3302

CODICE
CODE
G 001

FORMATO
SIZE
A4



Questo disegno è di proprietà riservata alla ditta PRO-LAM ALLUMINIO s.r.l. A termini di legge è assolutamente vietato riprodurre o comunicare a terzi il contenuto del presente disegno.
This drawing is a property of PRO-LAM ALLUMINIO s.r.l. This drawing shall not be reproduced or released to others except as otherwise authorized by PRO-LAM ALLUMINIO s.r.l.