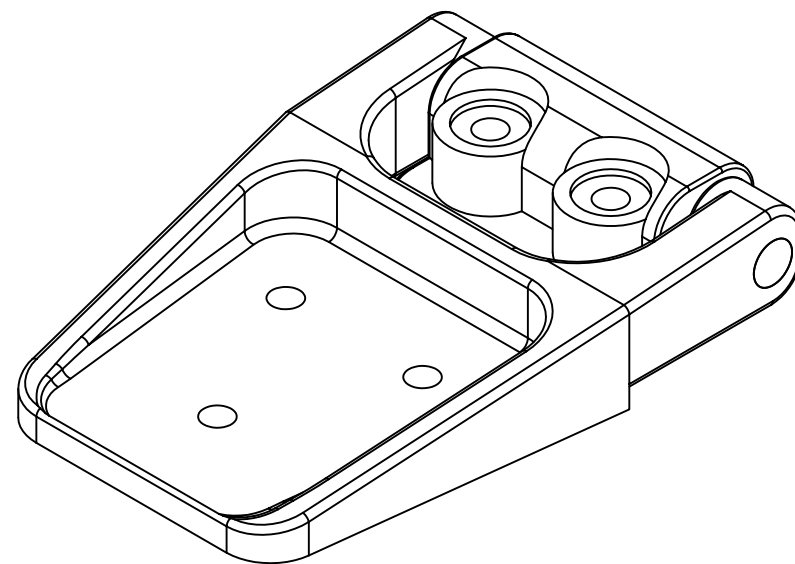
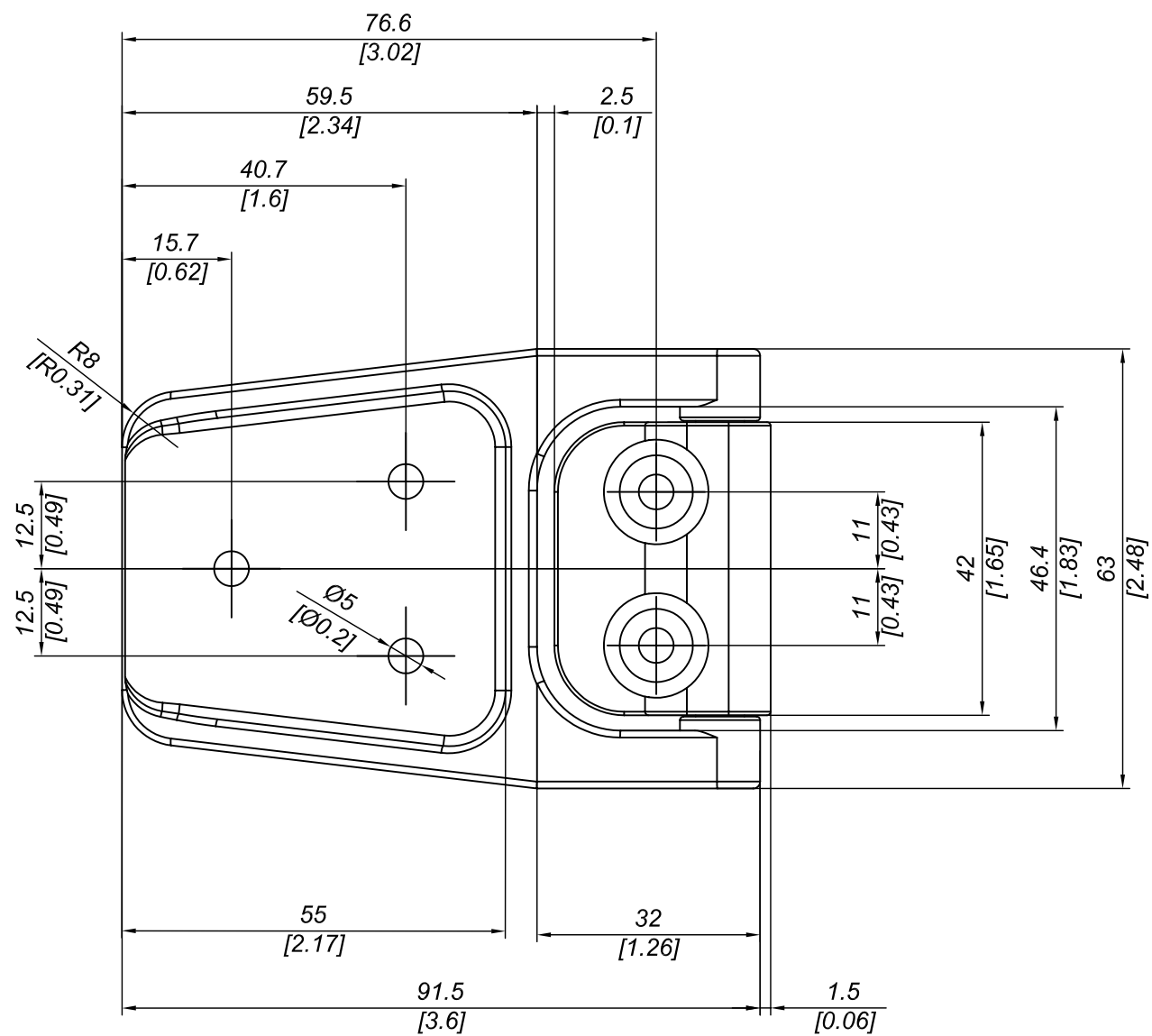
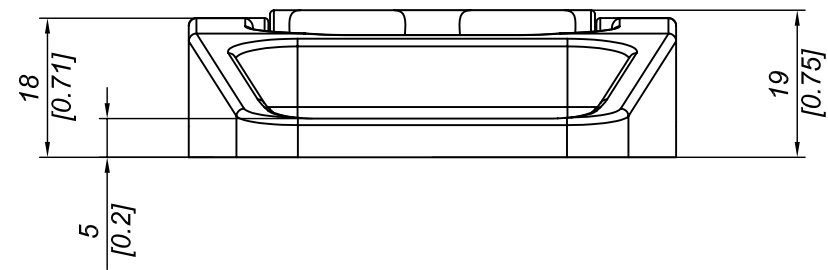
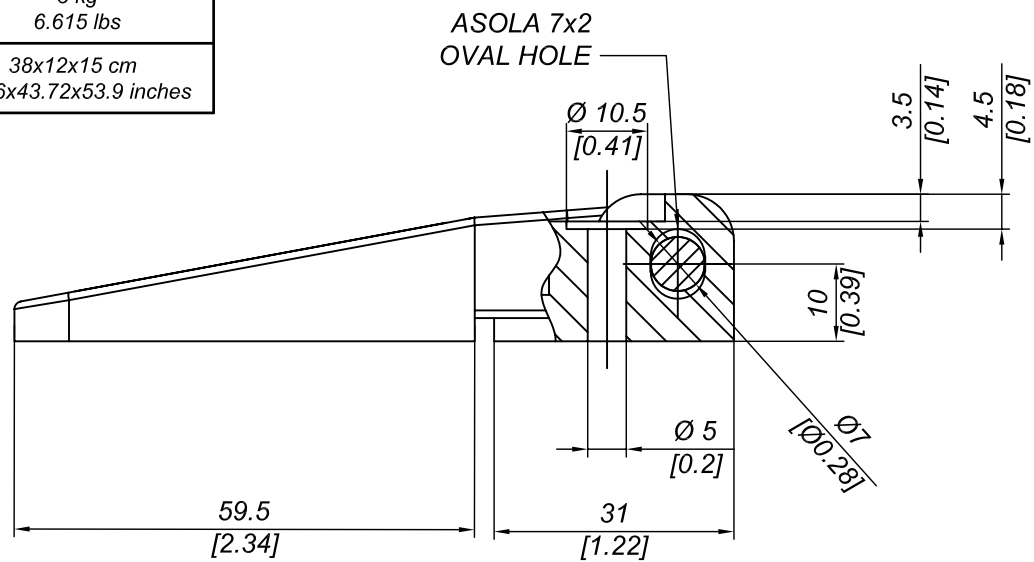


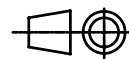
Q.TÀ SCATOLA PACKAGE Q.TY	50
PESO SCATOLA PACKAGE WEIGHT	3 kg 6.615 lbs
DIMENSIONI SCATOLA PACKAGE DIMENSION	38x12x15 cm 14.96x4.72x5.9 inches



DESCRIZIONE	CERNIERA CON FORO DEL PERNO OVALE
DESCRIPTION	NYLON HINGE WITH OVAL HOLE OF THE PIN
MATERIALE MATERIAL	PA6+30%G.F.
TRATTAMENTO TREATMENT	--
PESO TEORICO THEORETICAL WEIGHT	-- kg -- lb
NORMA TOLLERANZA STANDARD TOLERANCE	--

PRO-LAM s.r.l.
ALLUMINIO

SCALA SCALE	1:1	DATA DATE	2009/07/18
CODICE CODE	N149	FORMATO SIZE	A3



Questo disegno è di proprietà riservata alla ditta PRO-LAM ALLUMINIO s.r.l. A termini di legge è assolutamente vietato riprodurre o comunicare a terzi il contenuto del presente disegno. This drawing is a property of PRO-LAM ALLUMINIO s.r.l. This drawing shall not be reproduced or released to others except as otherwise authorized by PRO-LAM ALLUMINIO s.r.l.