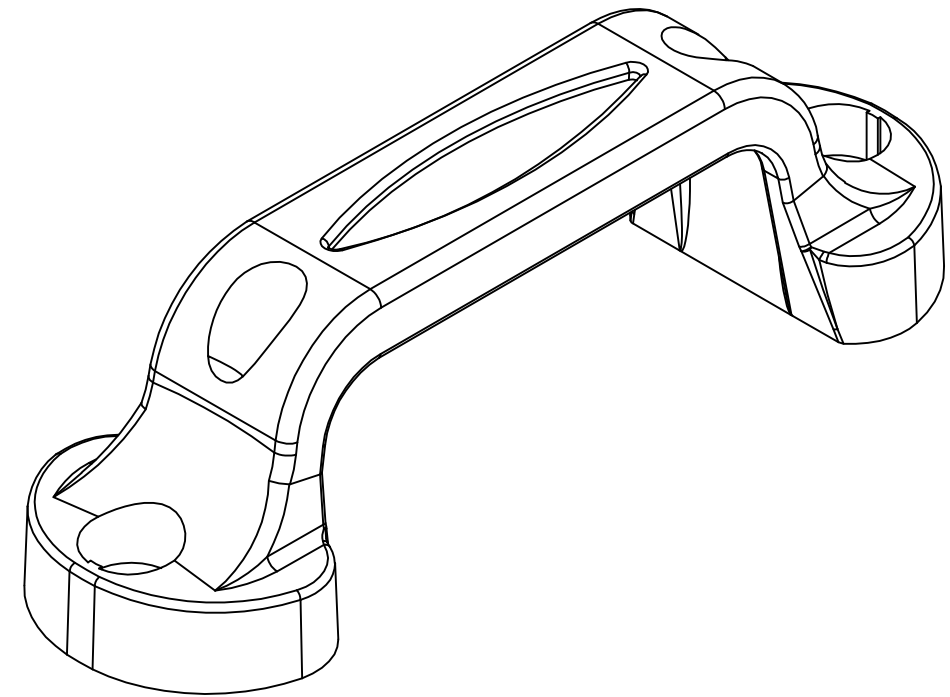
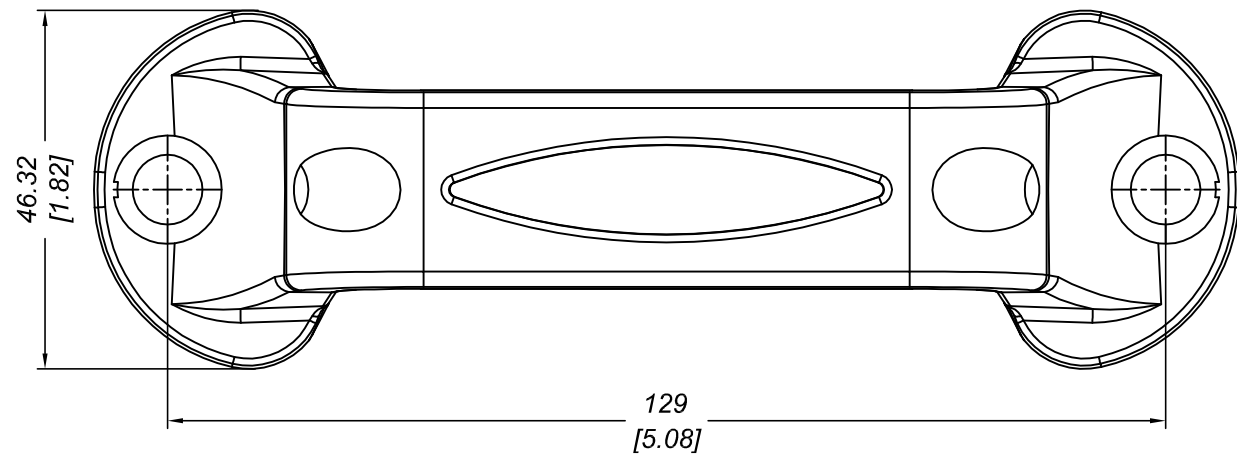
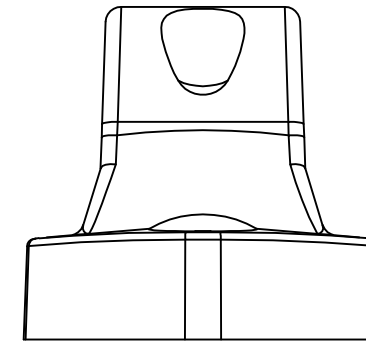
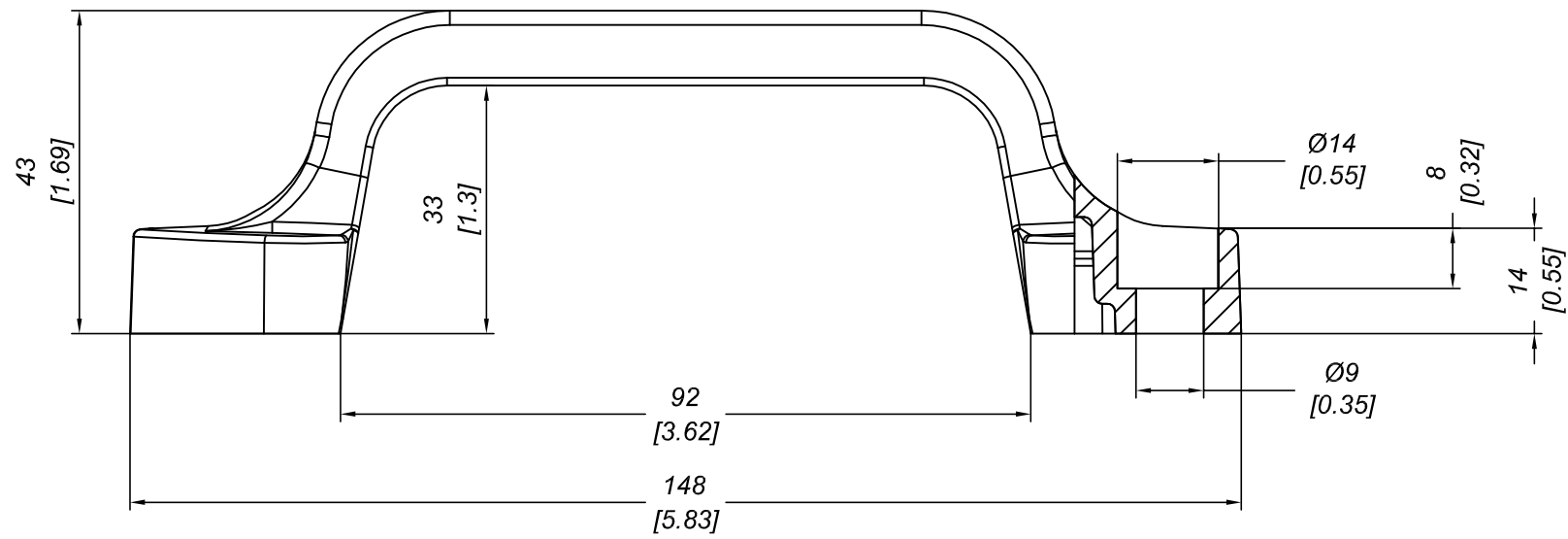


Q.TÀ SCATOLA PACKAGE Q.TY	210 pcs
PESO SCATOLA PACKAGE WEIGHT	11.58 Kg 25.48 lbs
DIMENSIONI SCATOLA PACKAGE DIMENSION	42x29x52 cm 15.54x11.42x20.47 inches



DESCRIZIONE Maniglia N62-1			
DESCRIPTION Handle N62-1			
MATERIALE MATERIAL	PA6+30% F.V.	TRATTAMENTO TREATMENT	--
PESO TEORICO THEORETICAL WEIGHT	0.046 kg 0.102 lb	NORMA TOLLERANZA STANDARD TOLLERANCE	--
		SCALA SCALE	1:1
		DATA DATE	26-11-14
		CODICE CODE	N62-1
		FORMATO SIZE	A3

Questo disegno è di proprietà riservata alla ditta PRO-LAM ALLUMINIO s.r.l. A termini di legge è assolutamente vietato riprodurre o comunicare a terzi il contenuto del presente disegno.
 This drawing is a property of PRO-LAM ALLUMINIO s.r.l. This drawing shall not be reproduced or released to others except as otherwise authorized by PRO-LAM ALLUMINIO s.r.l.