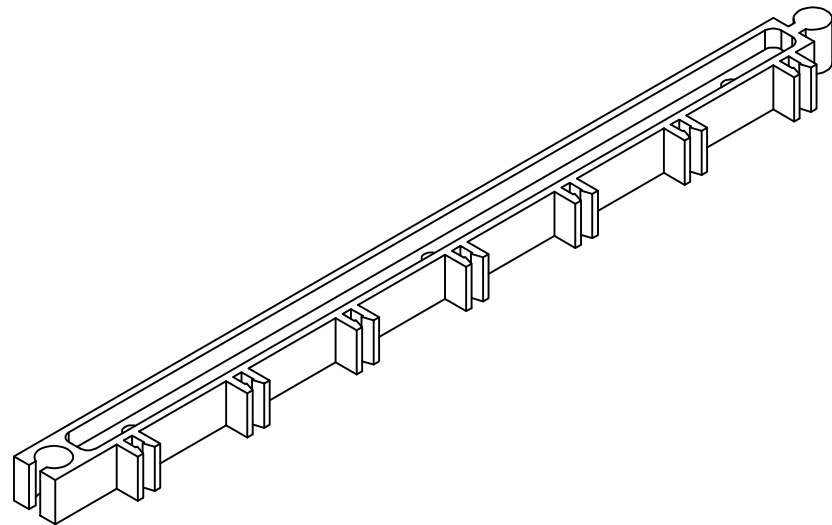
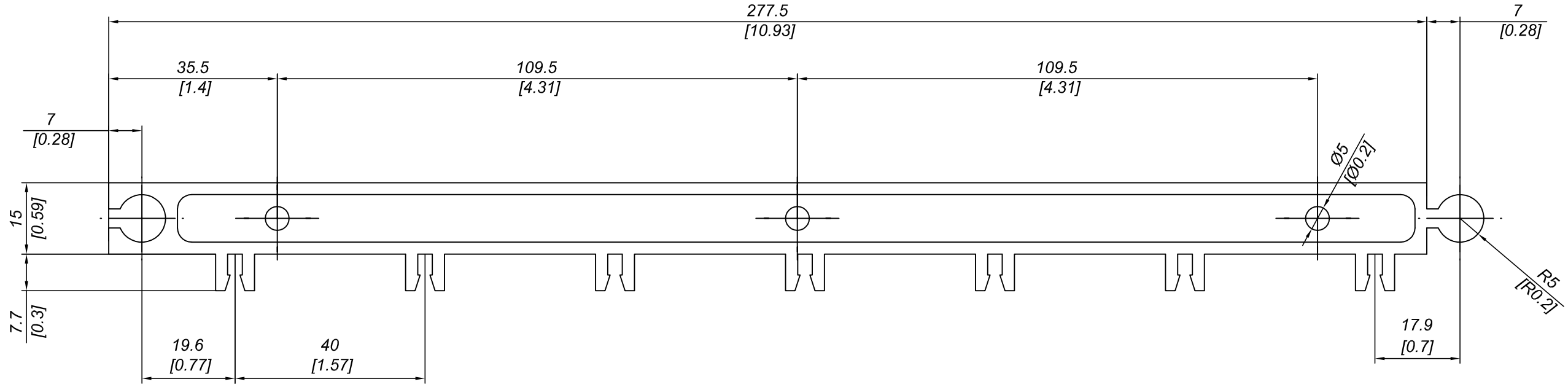
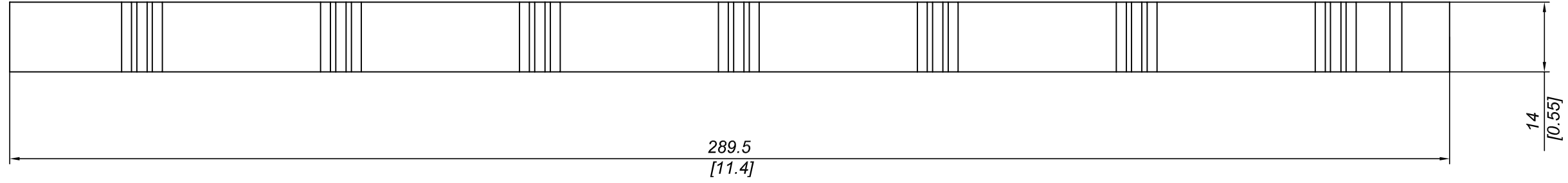


Q.TÀ SCATOLA PACKAGE Q.TY	100
PESO SCATOLA PACKAGE WEIGHT	5 kg 11.025 lbs
DIMENSIONI SCATOLA PACKAGE DIMENSION	22x35x22 cm 8.66x13.78x8.66 inches



DESCRIZIONE PETTINE DISTANZIATORE ALETTA P100		PRO-LAM s.r.l. ALLUMINIO	
DESCRIPTION COMB WITH PITCH 40 mm.			
MATERIALE MATERIAL	PA6+30%G.F.	TRATTAMENTO TREATMENT	--
PESO TEORICO THEORETICAL WEIGHT	-- kg -- lbs	NORMA TOLLERANZA STANDARD TOLERANCE	--
SCALA SCALE		1:1	DATA DATE
CODICE CODE		N826	FORMATO SIZE
			A3

Questo disegno è di proprietà riservata alla ditta PRO-LAM ALLUMINIO s.r.l. A termini di legge è assolutamente vietato riprodurre o comunicare a terzi il contenuto del presente disegno. This drawing is a property of PRO-LAM ALLUMINIO s.r.l. This drawing shall not be reproduced or released to others except as otherwise authorized by PRO-LAM ALLUMINIO s.r.l.