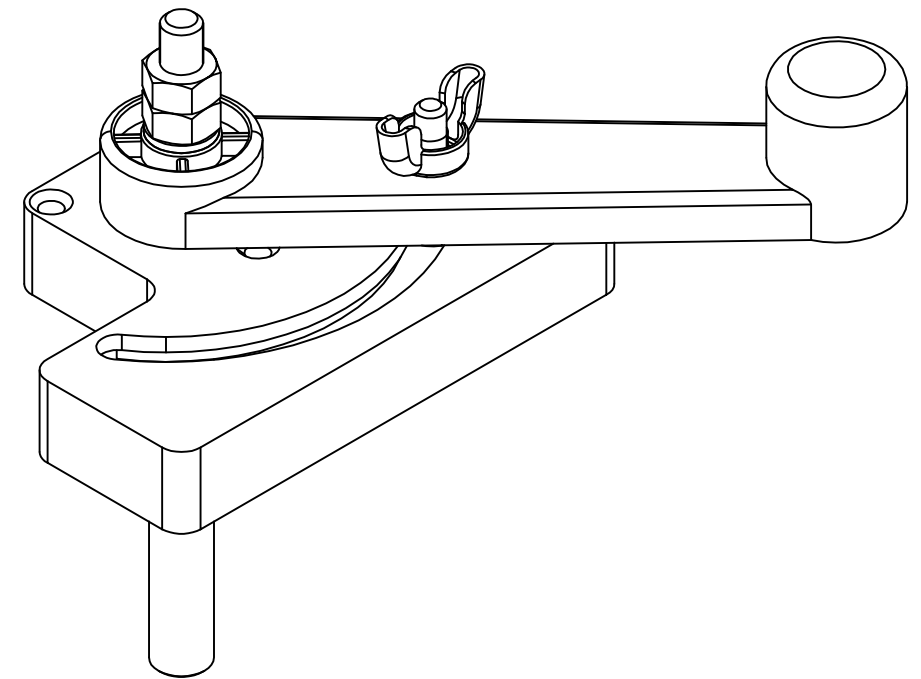
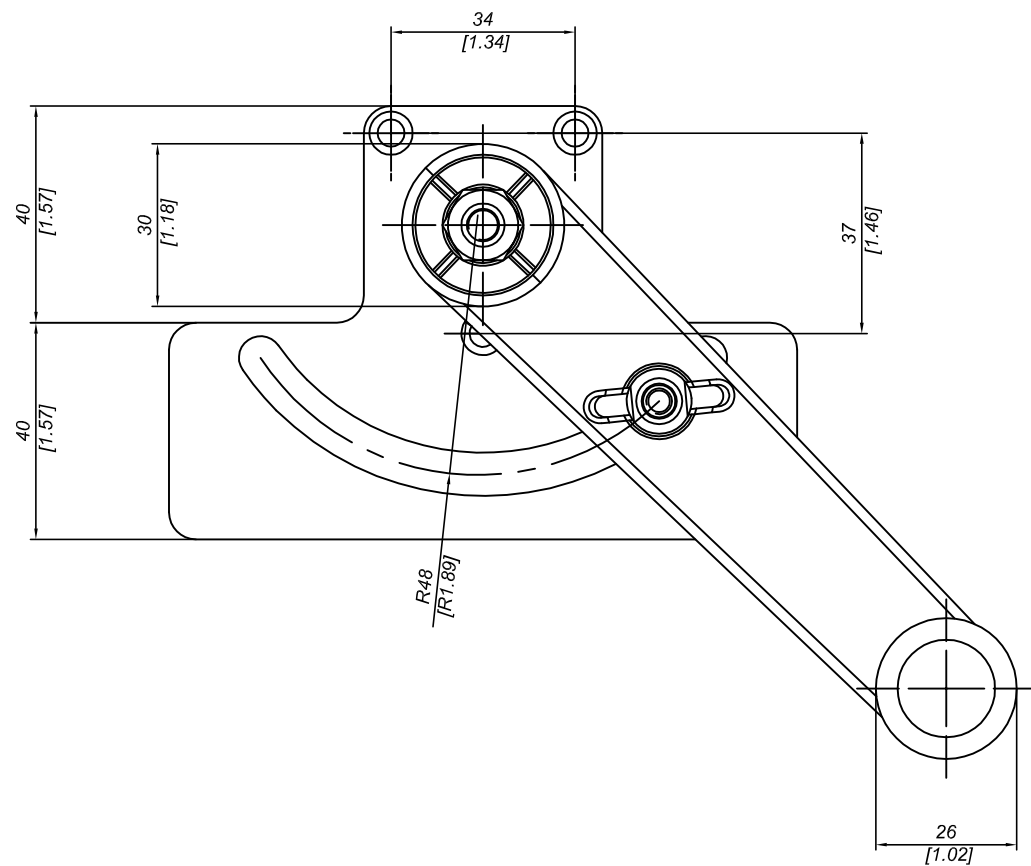
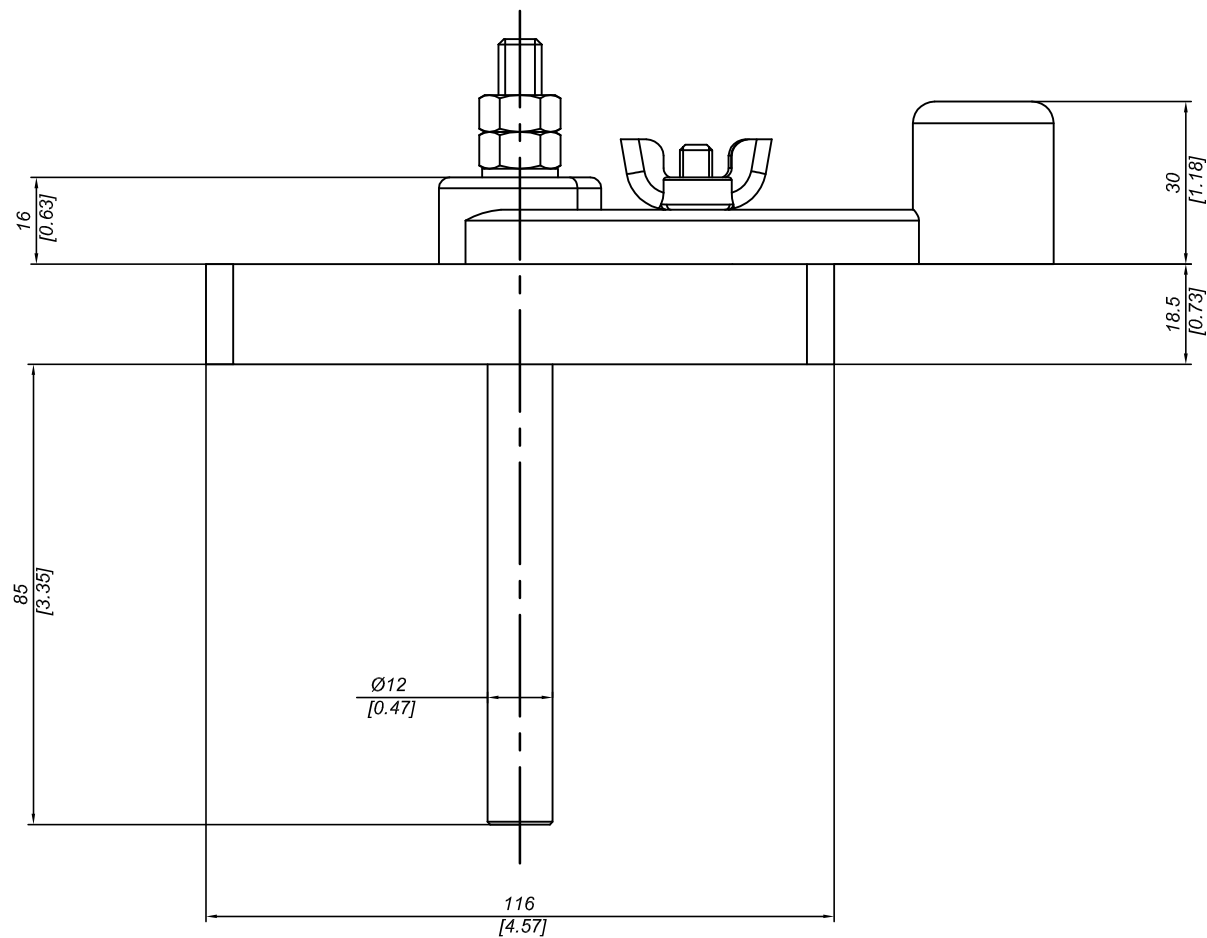


Q.TÀ SCATOLA PACKAGE Q.TY	50
PESO SCATOLA PACKAGE WEIGHT	8 kg 17.64 lbs
DIMENSIONI SCATOLA PACKAGE DIMENSION	33x47x30 cm 12.99x8.5x11.81 inches



DESCRIZIONE <b>MANIGLIA COMANDO SERRANDA</b>		<b>PRO-LAM</b> s.r.l. <b>ALLUMINIO</b>	
DESCRIPTION <b>HANDLE FOR DAMPER</b>			
MATERIALE MATERIAL	PA6+30%G.F.	TRATTAMENTO TREATMENT	--
PESO TEORICO THEORETICAL WEIGHT	-- kg -- lbs	NORMA TOLLERANZA STANDARD TOLERANCE	--
SCALA SCALE		1:1	DATA DATE
CODICE CODE		N840	FORMATO SIZE
			A3

Questo disegno è di proprietà riservata alla ditta PRO-LAM ALLUMINIO s.r.l. A termini di legge è assolutamente vietato riprodurre o comunicare a terzi il contenuto del presente disegno. This drawing is a property of PRO-LAM ALLUMINIO s.r.l. This drawing shall not be reproduced or released to others except as otherwise authorized by PRO-LAM ALLUMINIO s.r.l.