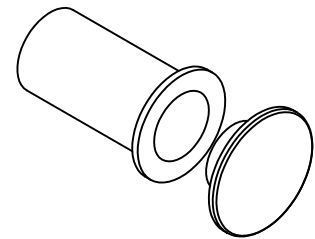
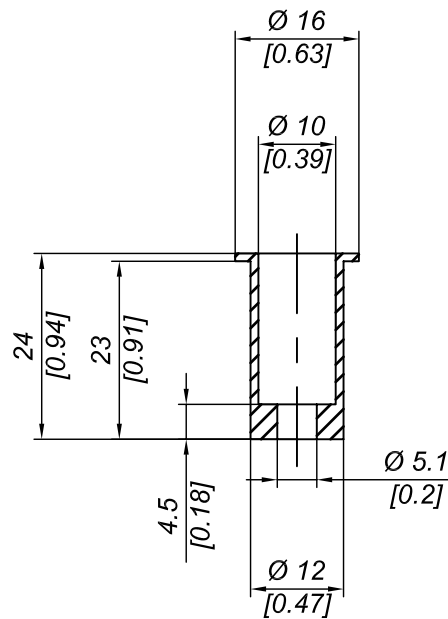
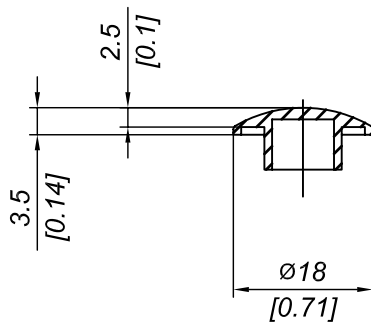


Q.TÀ SCATOLA PACKAGE Q.TY	2000
PESO SCATOLA PACKAGE WEIGHT	4 kg 8.82 lbs
DIMENSIONI SCATOLA PACKAGE DIMENSION	22x35x22 cm 8.66x13.78x8.66 inches



DESCRIZIONE BUSSOLA GUIDAVITE (25 mm)	
DESCRIPTION SCREW-GUIDE BUSHINGS (25 mm)	
MATERIALE MATERIAL PA6+30%G.F.	TRATTAMENTO TREATMENT --
PESO TEORICO THEORETICAL WEIGHT -- kg -- lb	NORMA TOLLERANZA STANDARD TOLERANCE --

SCALA SCALE 1:1	DATA DATE 2009/07/18
CODICE CODE N870	FORMATO SIZE A4

Questo disegno è di proprietà riservata alla ditta PRO-LAM ALLUMINIO s.r.l. A termini di legge è assolutamente vietato riprodurre o comunicare a terzi il contenuto del presente disegno. This drawing is a property of PRO-LAM ALLUMINIO s.r.l. This drawing shall not be reproduced or released to others except as otherwise authorized by PRO-LAM ALLUMINIO s.r.l.