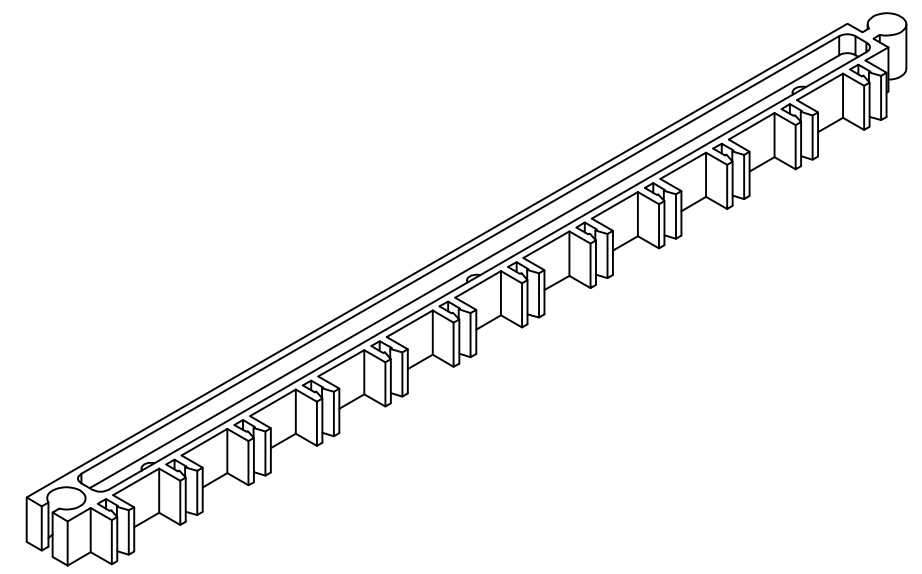
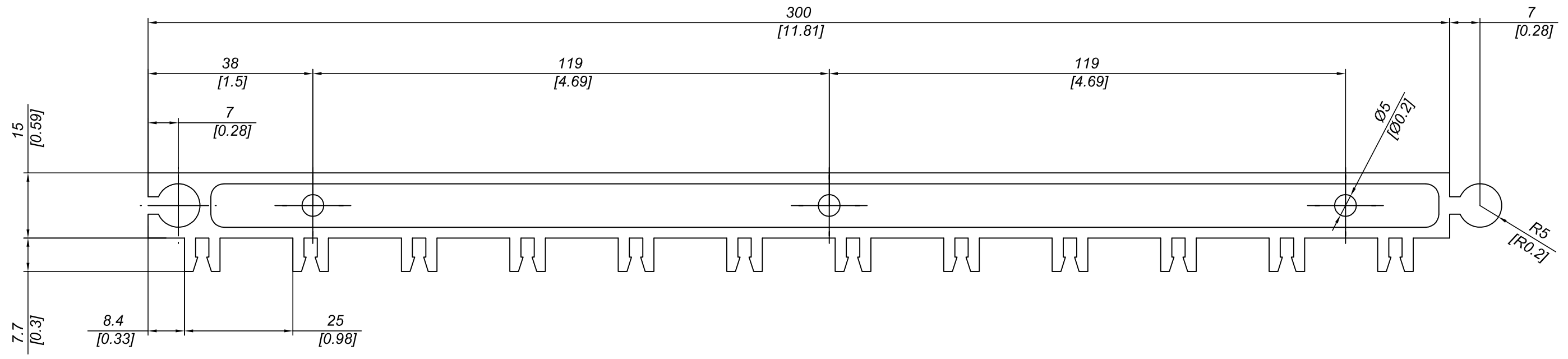
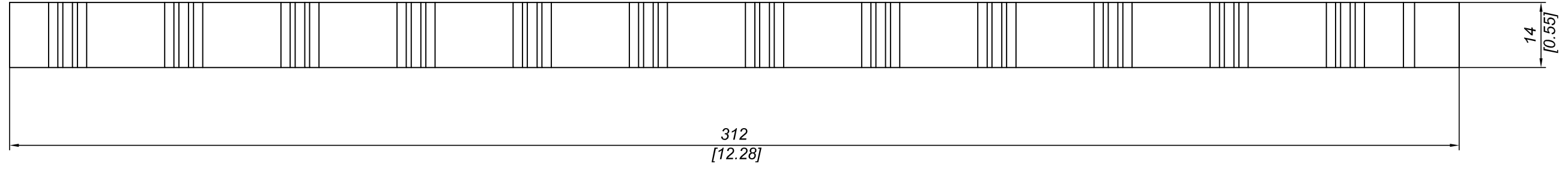


| | |
|---|---------------------------------------|
| Q.TÀ SCATOLA PACKAGE Q.TY | 100 |
| PESO SCATOLA PACKAGE WEIGHT | 5 kg 11.025 lbs |
| DIMENSIONI SCATOLA PACKAGE DIMENSION | 22x35x22 cm 8.66x13.78x8.66 inches |



| | | | |
|--|-----------------|---|------------|
| DESCRIZIONE PETTINE NYLON | | PRO-LAM s.r.l. ALLUMINIO | |
| DESCRIPTION COMB WITH PITCH 25 mm. | | | |
| MATERIALE MATERIAL | PA6+30%G.F. | TRATTAMENTO TREATMENT | -- |
| PESO TEORICO THEORETICAL WEIGHT | -- kg -- lbs | NORMA TOLLERANZA STANDARD TOLERANCE | -- |
| | | SCALA SCALE | 1:1 |
| | | DATA DATE | 06/08/2009 |
| | | CODICE CODE | N900 |
| | | FORMATO SIZE | A3 |
| | | | |

Questo disegno è di proprietà riservata alla ditta PRO-LAM ALLUMINIO s.r.l. A termini di legge è assolutamente vietato riprodurre o comunicare a terzi il contenuto del presente disegno. This drawing is a property of PRO-LAM ALLUMINIO s.r.l. This drawing shall not be reproduced or released to others except as otherwise authorized by PRO-LAM ALLUMINIO s.r.l.