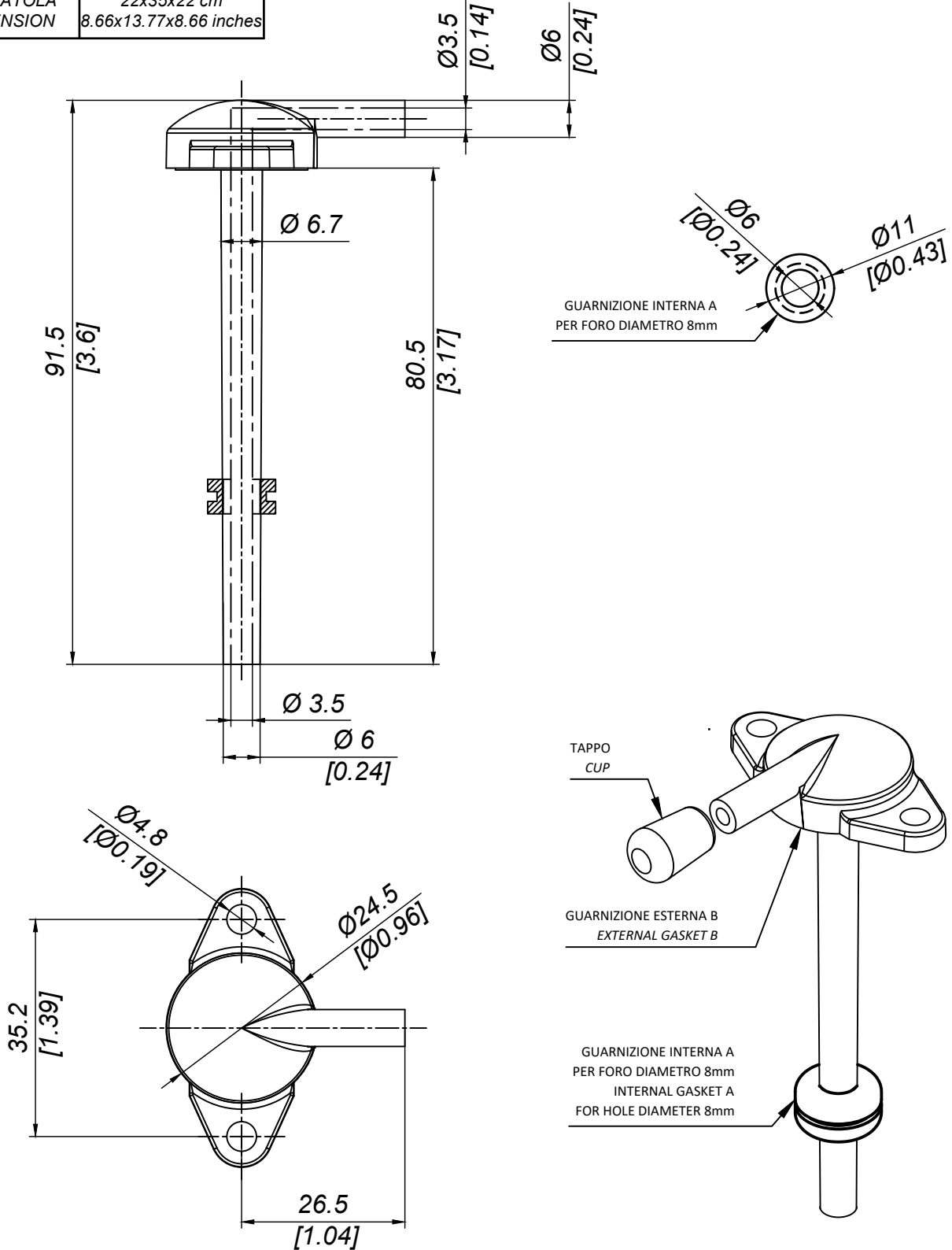


Q.TÀ SCATOLA PACKAGE Q.TY	300
PESO SCATOLA PACKAGE WEIGHT	- kg - lbs
DIMENSIONI SCATOLA PACKAGE DIMENSION	22x35x22 cm 8.66x13.77x8.66 inches



DESCRIZIONE
PRESA PRESSOSTATO CON GUARNIZIONE

DESCRIPTION
PLUG WITH GASKET PRESS.SWITCH



MATERIALE
MATERIAL PA6+30% F.V.
PA6+30% G.F.

TRATTAMENTO
TREATMENT --

SCALA
SCALE 1:1

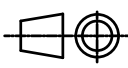
DATA
DATE 28/06/2018

PESO TEORICO
THEORETICAL WEIGHT -- kg
-- lb

NORMA TOLLERANZA
STANDARD TOLLERANCE --

CODICE
CODE N 910/90

FORMATO
SIZE A4



Questo disegno è di proprietà riservata alla ditta PRO-LAM ALLUMINIO s.r.l. A termini di legge è assolutamente vietato riprodurre o comunicare a terzi il contenuto del presente disegno. This drawing is a property of PRO-LAM ALLUMINIO s.r.l. This drawing shall not be reproduced or released to others except as otherwise authorized by PRO-LAM ALLUMINIO s.r.l.