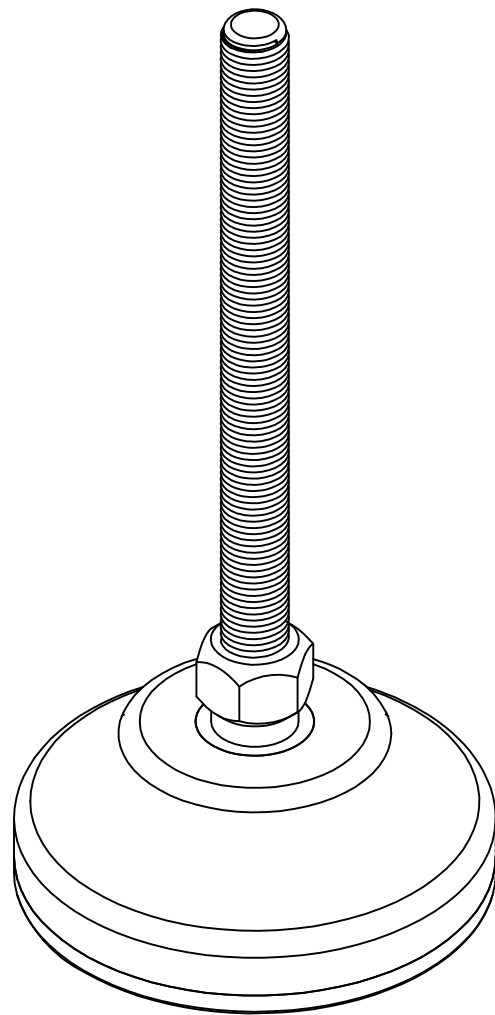
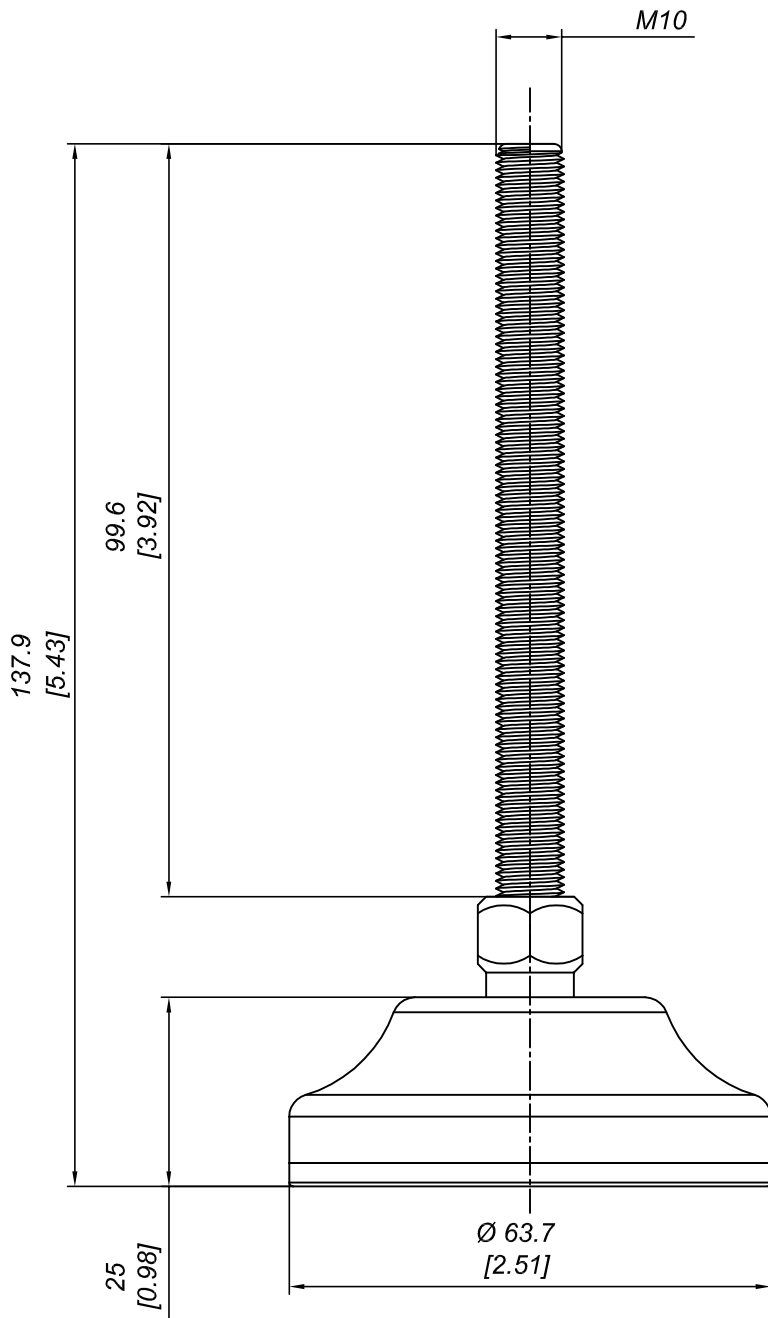


Q.TÀ SCATOLA PACKAGE Q.TY	70
PESO SCATOLA PACKAGE WEIGHT	8 kg 17.64 lb
DIMENSIONI SCATOLA PACKAGE DIMENSION	22x35x22 cm 8.66x13.77x8.66 inch



DESCRIZIONE

PIEDINO REGOLABILE

DESCRIPTION

ADJUSTABLE FOOT

MATERIALE

MATERIAL

PA6 30 % FV_SV +
GALVANIZE STEEL

TRATTAMENTO

TREATMENT

ZINCATO / NYLON
GALVANIZE / NYLONSCALA
SCALE

1:1

DATA

DATE

15/07/2011

PESO TEORICO
THEORETICAL WEIGHT

-- kg

-- lb

NORMA TOLLERANZA
STANDARD TOLLERANCE

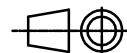
-

CODICE
CODE

NF65-100x10

FORMATO
SIZE

A4



PRO-LAM s.r.l.
ALLUMINIO

Questo disegno è di proprietà riservata alla ditta PRO-LAM ALLUMINIO s.r.l. A termini di legge è assolutamente vietato riprodurre o comunicare a terzi il contenuto del presente disegno.
This drawing is a property of PRO-LAM ALLUMINIO s.r.l. This drawing shall not be reproduced or released to others except as otherwise authorized by PRO-LAM ALLUMINIO s.r.l.