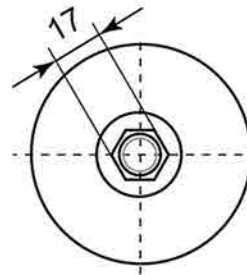
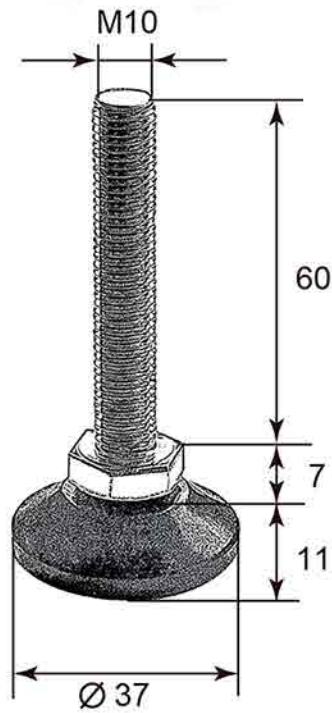


Опора коническая регулируемая поворотнo-шарнирная с основанием d - 37 мм и резьбовой шпилькой M10 x 60, полиэтилен черный, оцинкованная сталь.



* Не подлежит обязательной сертификации и декларированию на территории ЕЭС.

Артикул

Теор. масса
1 шт. в кг

KO37M1060ПШROS

0,048

Технический лист

Лист	Масштаб	Листов
------	---------	--------

**Опора шарнирная с основанием
d - 37 мм шпилька M10 x 60**

1

1

Материал:

п/э черный, оцинкованная сталь



Согласовано с заказчиком
(Подп. и дата)

Инв. №, Инв. № дубл., Подп. и дата

Взам. инв. №, Инв. № дубл., Подп. и дата

Изм.	Лист	N докум.	Подп.	Дата
------	------	----------	-------	------

Разраб.