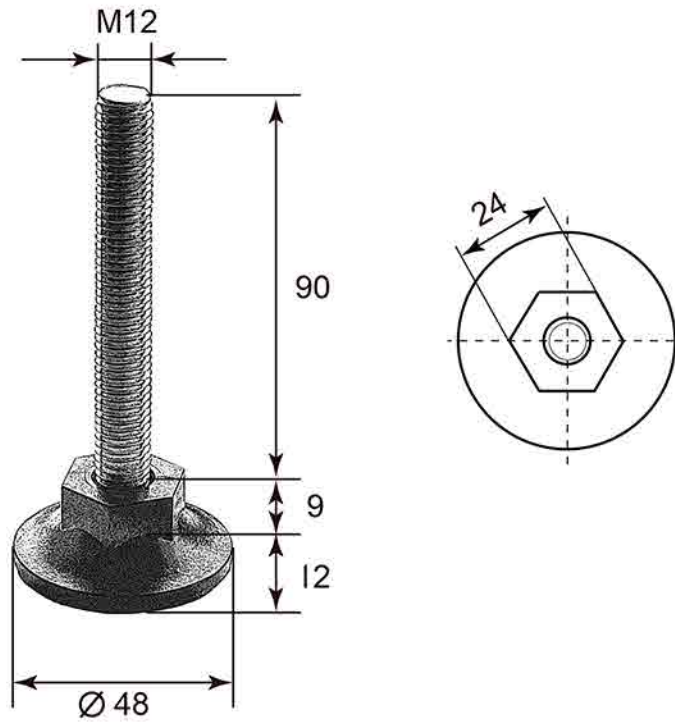



Опора коническая регулируемая с основанием d - 48 мм и резьбовой шпилькой M12 x 90, полиэтилен черный, оцинкованная сталь.



* Не подлежит обязательной сертификации и декларированию на территории ЕЭС.

Артикул	Теор. масса 1 шт. в кг			
KO48M1290ROS	0,094			

				Технический лист		
				Лист	Масштаб	Листов
Изм. Лист N докум. Подп. Дата				Опора с основанием d - 48 мм шпилька M12 x 90		
Разраб.				Материал: п/э черный, оцинкованная сталь		
						

Согласовано с заказчиком
(Подп. и дата)

Взам. инв. N Инв. N дубл. Подп. и дата

Инв. N подл. Подп. и дата