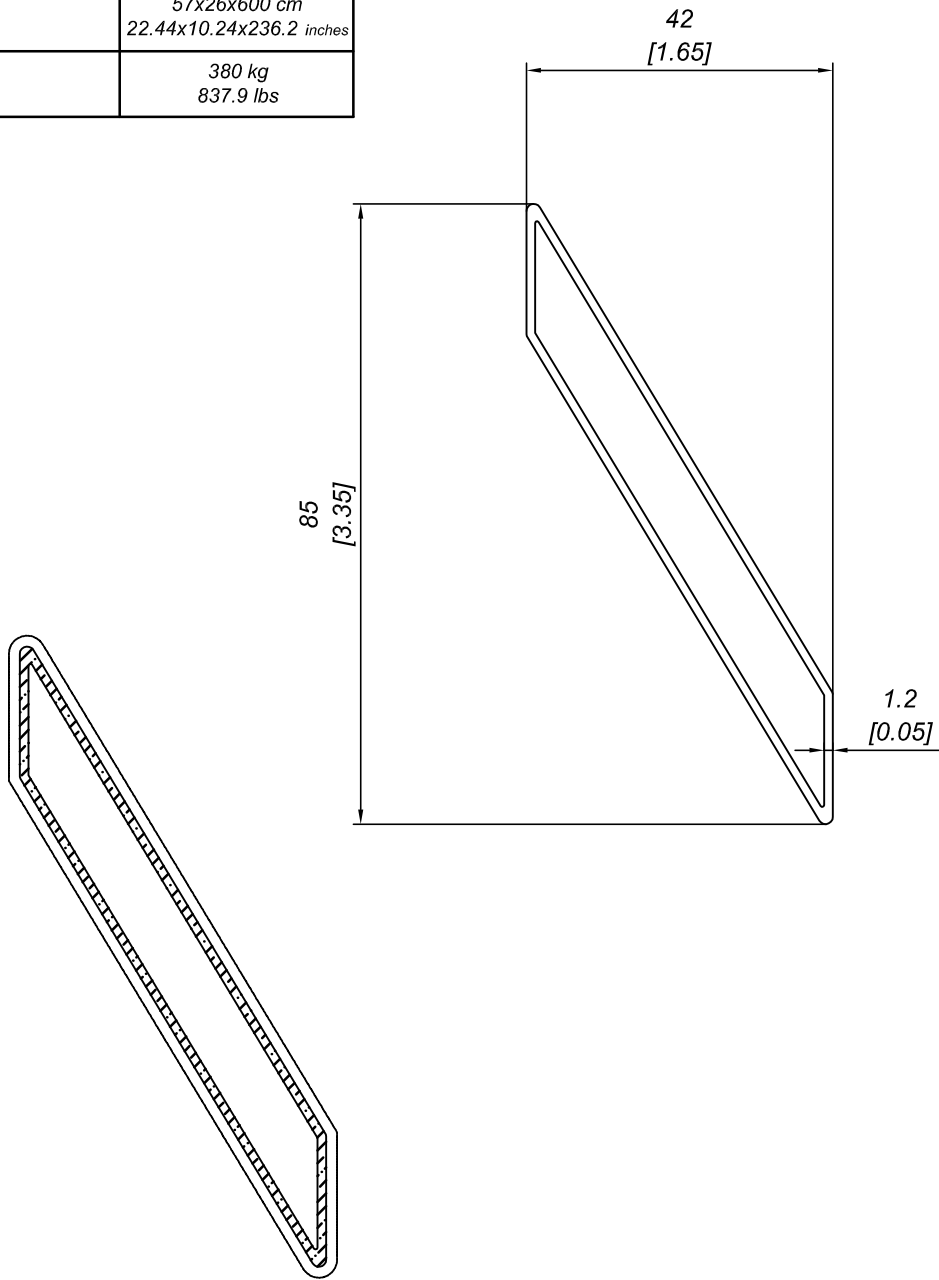


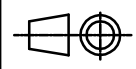
QUANTITÀ BARRE FASCETTO SINGOLO SINGLE BUNDLE BARS QUANTITY	10 bars
QUANTITÀ BARRE FASCIO INTERO WHOLE BUNDLE BARS QUANTITY	100 bars
DIMENSIONI FASCIO INTERO WHOLE BUNDLE DIMENSION	57x26x600 cm 22.44x10.24x236.2 inches
PESO FASCIO INTERO WHOLE BUNDLE WEIGHT	380 kg 837.9 lbs



DESCRIZIONE PROFILO ALETTA PER GRIGLIA	
DESCRIPTION BLADE PROFILE FOR LOUVER	
MATERIALE MATERIAL ALLUMINIO 6060 ALUMINIUM 6060	TRATTAMENTO TREATMENT T 5
PESO TEORICO THEORETICAL WEIGHT 0.621 kg/m 0.417 lbs/ft	NORMA TOLLERANZA STANDARD TOLERANCE UNI EN 12020-2

PRO-LAM s.r.l.
ALLUMINIO

SCALA SCALE 1:1	DATA DATE 06/08/2009
CODICE CODE P 101	FORMATO SIZE A4



Questo disegno è di proprietà riservata alla ditta PRO-LAM ALLUMINIO s.r.l. A termini di legge è assolutamente vietato riprodurre o comunicare a terzi il contenuto del presente disegno.
This drawing is a property of PRO-LAM ALLUMINIO s.r.l. This drawing shall not be reproduced or released to others except as otherwise authorized by PRO-LAM ALLUMINIO s.r.l.