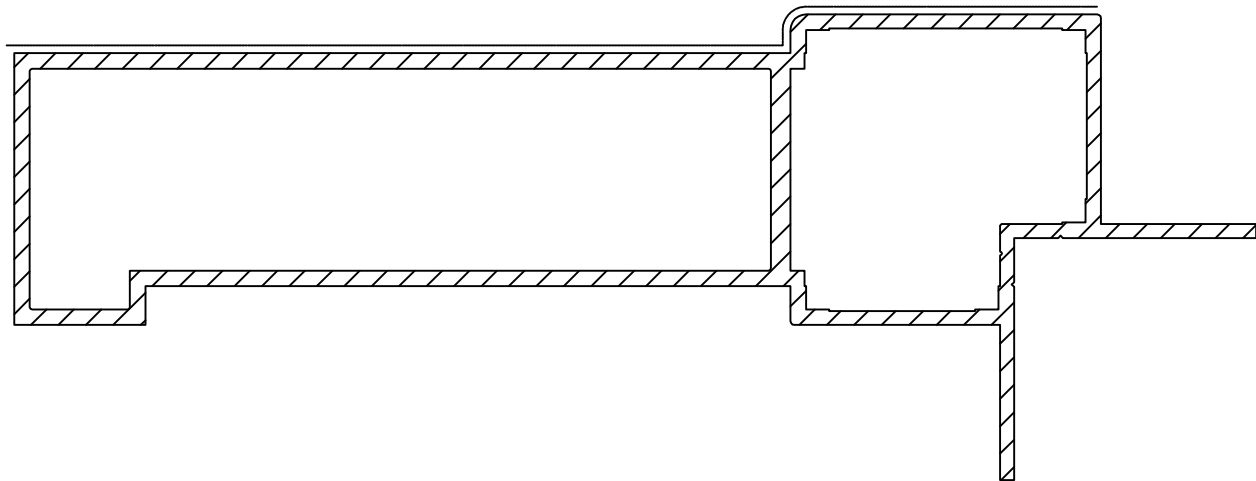
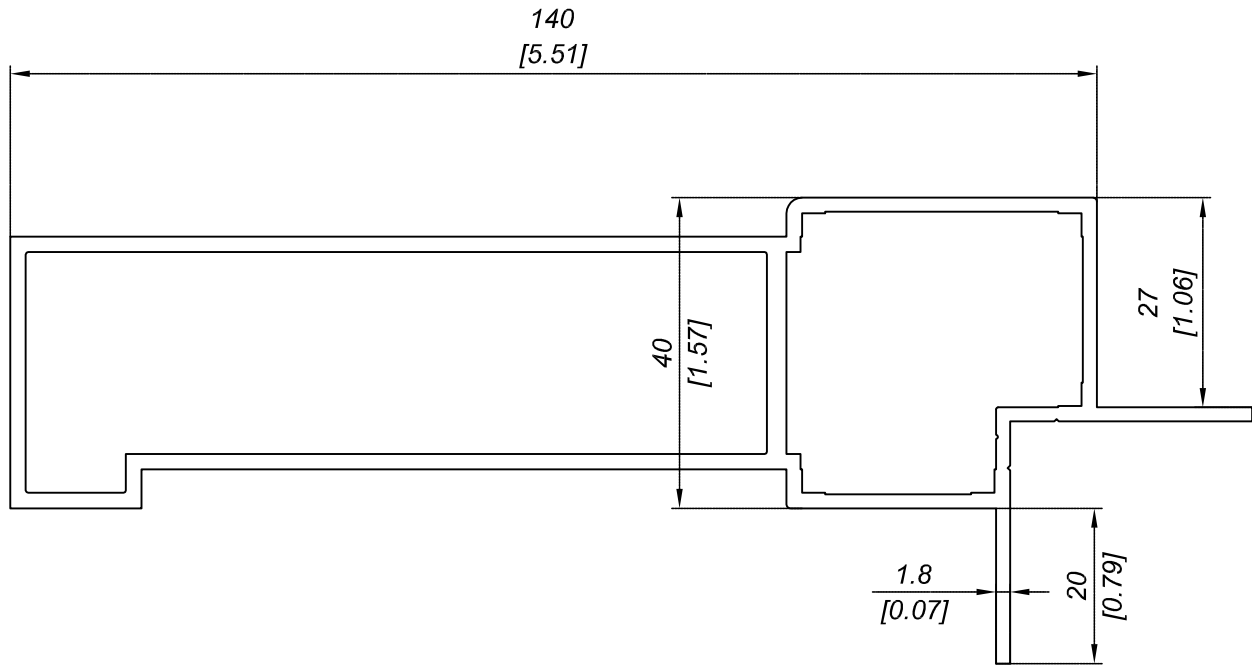


QUANTITÀ BARRE FASCETTO SINGOLO SINGLE BUNDLE BARS QUANTITY	2 bars
QUANTITÀ BARRE FASCIO INTERO WHOLE BUNDLE BARS QUANTITY	24 bars
DIMENSIONI FASCIO INTERO WHOLE BUNDLE DIMENSION	53x44x600 cm 20.87x17.32x236.2 inches
PESO FASCIO INTERO WHOLE BUNDLE WEIGHT	348 kg 767.34 lbs



DESCRIZIONE  
**PROFILO ANGOLARE P 140/25 BAS**

DESCRIPTION  
**CORNER POST PROFILE P 140/25 BAS**

**PRO-LAM** s.r.l.  
**ALLUMINIO**

MATERIALE  
MATERIAL  
ALLUMINIO 6060  
ALUMINIUM 6060

TRATTAMENTO  
TREATMENT  
**T 5**

SCALA  
SCALE  
**1:1**

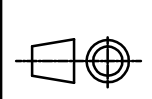
DATA  
DATE  
**30/07/2009**

PESO TEORICO  
THEORETICAL WEIGHT  
**2,274 kg/mt**  
**1,528 lbs/ft**

NORMA TOLLERANZA  
STANDARD TOLERANCE  
**UNI EN 12020-2**

CODICE  
CODE  
**P 140/25 BAS**

FORMATO  
SIZE  
**A4**



Questo disegno è di proprietà riservata alla ditta PRO-LAM ALLUMINIO s.r.l. A termini di legge è assolutamente vietato riprodurre o comunicare a terzi il contenuto del presente disegno. This drawing is a property of PRO-LAM ALLUMINIO s.r.l. This drawing shall not be reproduced or released to others except as otherwise authorized by PRO-LAM ALLUMINIO s.r.l.