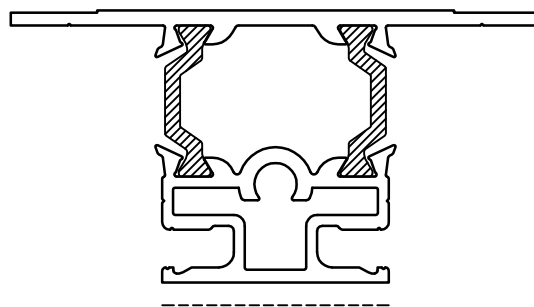
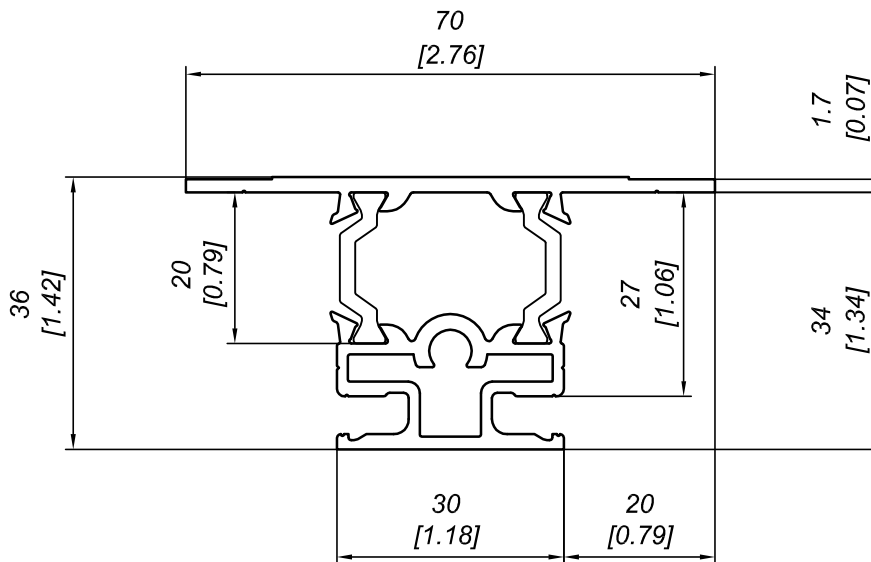


QUANTITÀ BARRE FASCETTO SINGOLO SINGLE BUNDLE BARS QUANTITY	6 bars
QUANTITÀ BARRE FASCIO INTERO WHOLE BUNDLE BARS QUANTITY	90 bars
DIMENSIONI FASCIO INTERO WHOLE BUNDLE DIMENSION	400x430x600 cm 15.75x16.92x236.2 inches
PESO FASCIO INTERO WHOLE BUNDLE WEIGHT	559 kg 1230 lbs



DESCRIZIONE

PROFILO OMEGA P 235/25 PS TB

DESCRIPTION

OMEGA PROFILE P 235/25 PS TB

MATERIALE
MATERIAL ALLUMINIO 6060
ALUMINIUM 6060

TRATTAMENTO
TREATMENT T 5

SCALA
SCALE 1:1

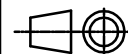
DATA
DATE 21/01/2014

PESO TEORICO
THEORETICAL WEIGHT 1,015 kg/mt
0,681 lbs/ft

NORMA TOLLERANZA
STANDARD TOLLERANCE UNI EN 755-9

CODICE
CODE P 235/25 PS TB

FORMATO
SIZE A4



Questo disegno è di proprietà riservata alla ditta PRO-LAM ALLUMINIO s.r.l. A termini di legge è assolutamente vietato riprodurre o comunicare a terzi il contenuto del presente disegno.
This drawing is a property of PRO-LAM ALLUMINIO s.r.l. This drawing shall not be reproduced or released to others except as otherwise authorized by PRO-LAM ALLUMINIO s.r.l.