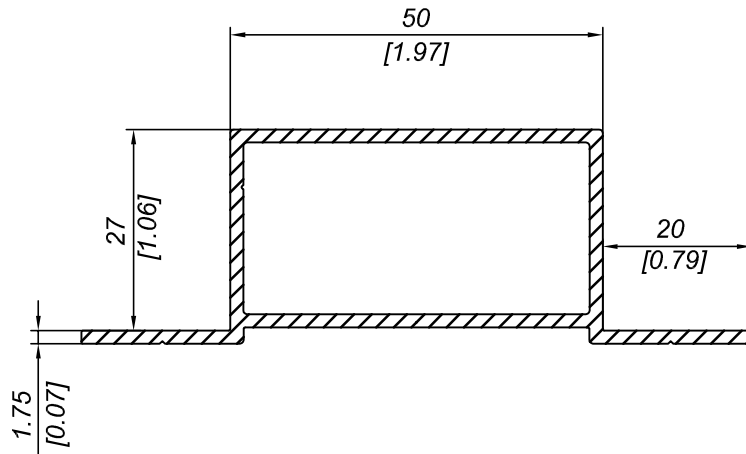


QUANTITÀ BARRE FASCETTO SINGOLO SINGLE BUNDLE BARS QUANTITY	6 bars
QUANTITÀ BARRE FASCIO INTERO WHOLE BUNDLE BARS QUANTITY	108 bars
DIMENSIONI FASCIO INTERO WHOLE BUNDLE DIMENSION	61x44x600 cm 24.02x17.32x236.2 inches
PESO FASCIO INTERO WHOLE BUNDLE WEIGHT	578 kg 1275 lbs



DESCRIZIONE PROFILO OMEGA 252 /25							
DESCRIPTION OMEGA POST PROFILE P 252/25							
MATERIALE MATERIAL	ALLUMINIO 6060 ALUMINIUM 6060	TRATTAMENTO TREATMENT	T 5	SCALA SCALE	1:1	DATA DATE	06/08/2009
PESO TEORICO THEORETICAL WEIGHT	0.804 kg/mt 0.541 lbs/ft	NORMA TOLLERANZA STANDARD TOLERANCE	UNI EN 12020-2	CODICE CODE	P 252/25	FORMATO SIZE	A4

Questo disegno è di proprietà riservata alla ditta PRO-LAM ALLUMINIO s.r.l. A termini di legge è assolutamente vietato riprodurre o comunicare a terzi il contenuto del presente disegno.
 This drawing is a property of PRO-LAM ALLUMINIO s.r.l. This drawing shall not be reproduced or released to others except as otherwise authorized by PRO-LAM ALLUMINIO s.r.l.