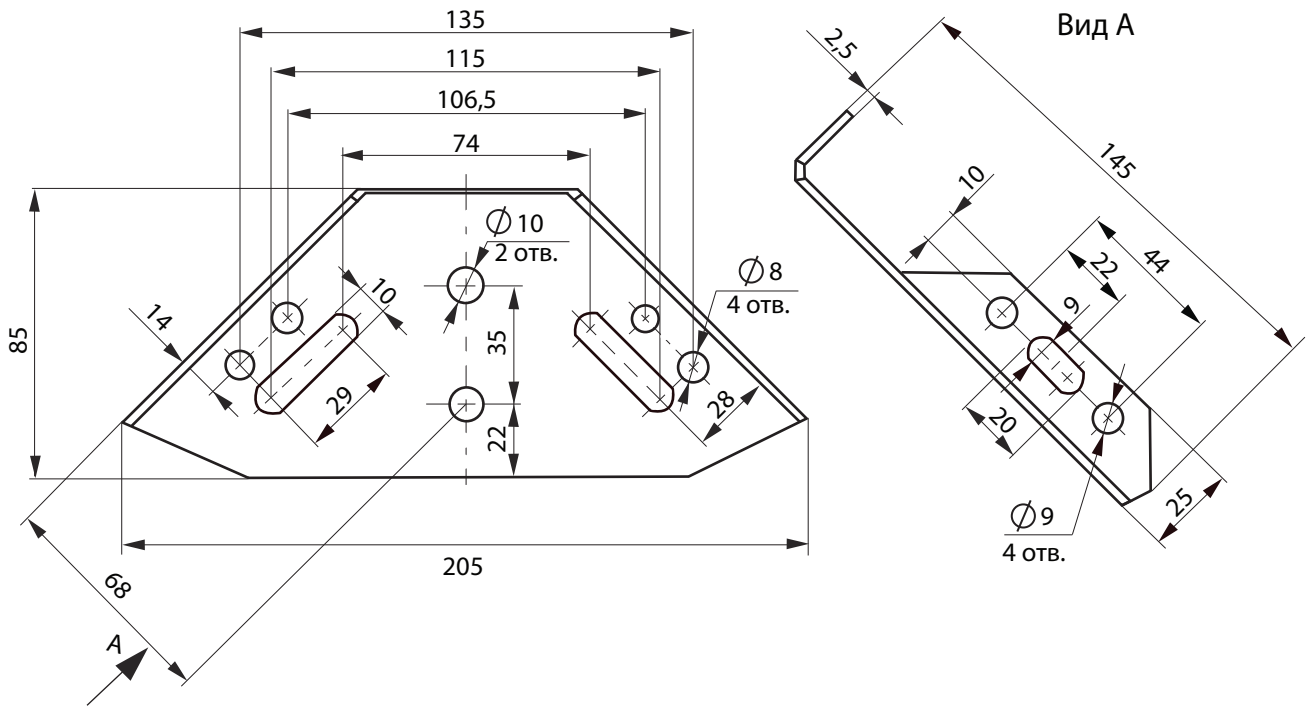
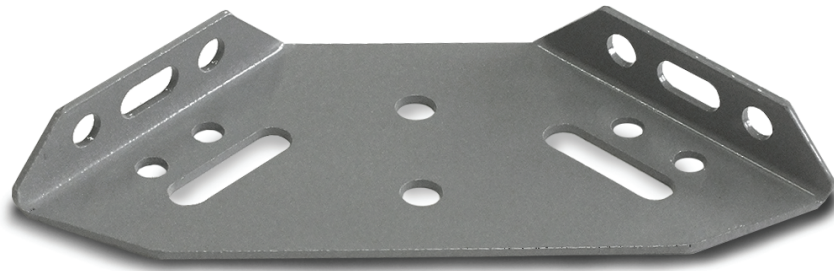


УСС 145 x 145 - 14, Уголок для стягивания секций - 145 x 145 мм,
полки - 25 мм, 14 отверстий d - 8, 9, 10, 10 x 34 мм

Согласовано с заказчиком
(Подп. и дата)



Подп. и дата									
Инв. № дубл									
Взам. инв. №									
Подп. и дата									
Изм.	Лист.	№ докум	Подп.	Дата	УСС 145 x 145-14				
Инва. № подл					ч/сталь - 2,5 мм, порошковая окраска, цвет серый				